

PRODUKTINFORMASJON

Porselensservanter:

Porselen er et naturmateriale som består av leire, feltspat og kvarts som blandes sammen og støpes i former. Den siste overflatefinishen gjøres alltid for hånd, derfor vil det alltid være noen små ujevnheter i overflatene, og sidene vil aldri være helt rette. Dette gir servantene en følelse av levende håndverk.

Servanter i komposittstein med Top Solid-overflate (matt).

Med en kjerne av komposittstein og en slitesterk og glatt Top Solid-overflate med et steinliknende utseende. Top Solid er en sprøytet kompositt som påføres med en tykkelse på ca. 1-2 mm og har svært høy hardhet. Rengjøres med den vedlagte hvite nanosvampen fuktet i vann. Til denne trenges det ikke noe rengjøringsmiddel. Ellers kan man bruke en fuktig klut med et skånsomt rengjøringsmiddel, f.eks. håndsåpe, grønnsåpe eller oppvaskmiddel. Ved mindre riper kan man bruke en hvit Scotch Brite-svamp. Dypere riper kan slipes forsiktig vekk med våtslipepapir eller en grønn Scotch Brite-svamp.

Skap

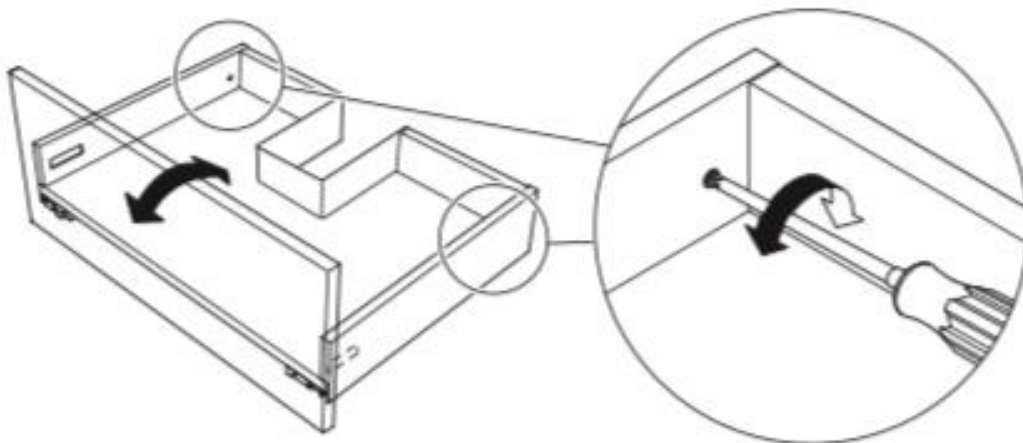
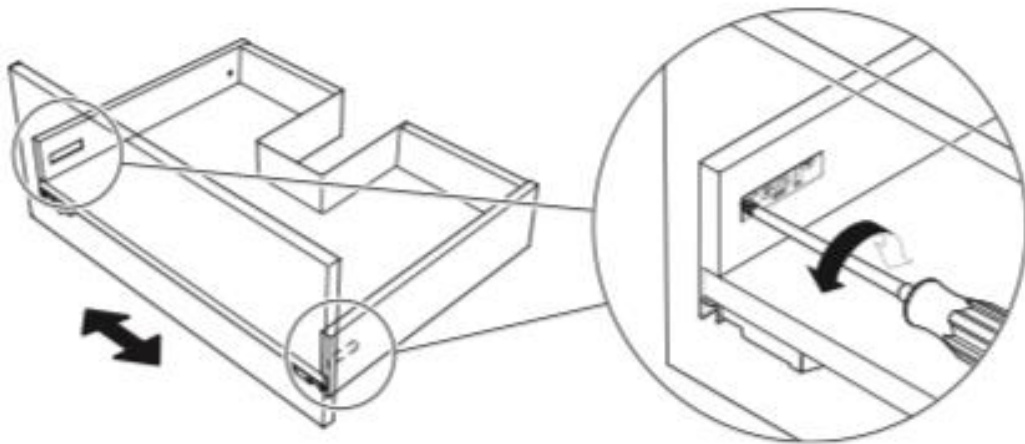
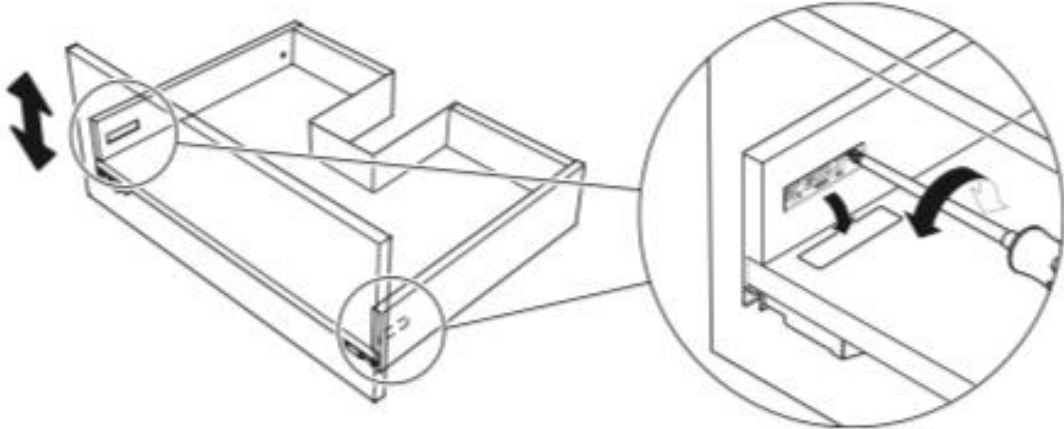
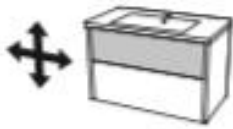
Skapskrogene er produsert i 19 mm (GRAND), eller 17 mm overfinerte, eller hellakkerte møbelplater (VISKAN). De overfinerte overflatene er også hellakkert for å gi en glatt og rengjøringsvennlig overflate. Skapene leveres ferdig sammensatt med bakplate (ikke servantskap), med to-veis justerbare opphengsbeslag for vegg.

Dører

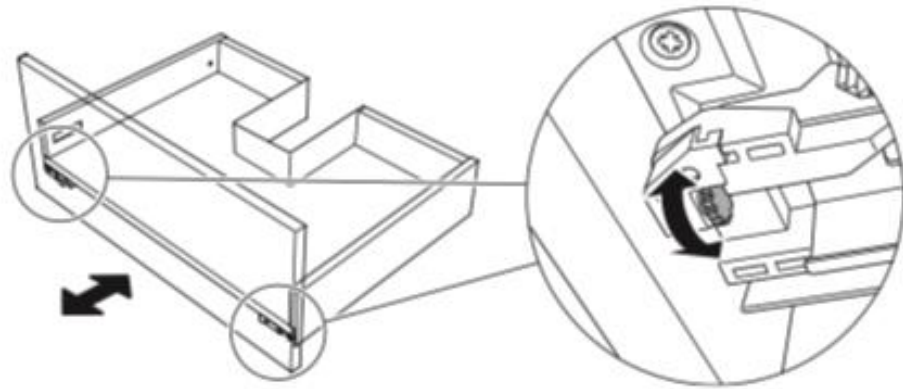
Dørene er produsert i 17 mm overfinerte, eller hellakkerte møbelplater med integrert grep på siden. Hengslene er tre-veis justerbare og har innebygget demping. Det er mulighet for tilvalg av figurspeil innvendig på høyskapedører.

Skuffer

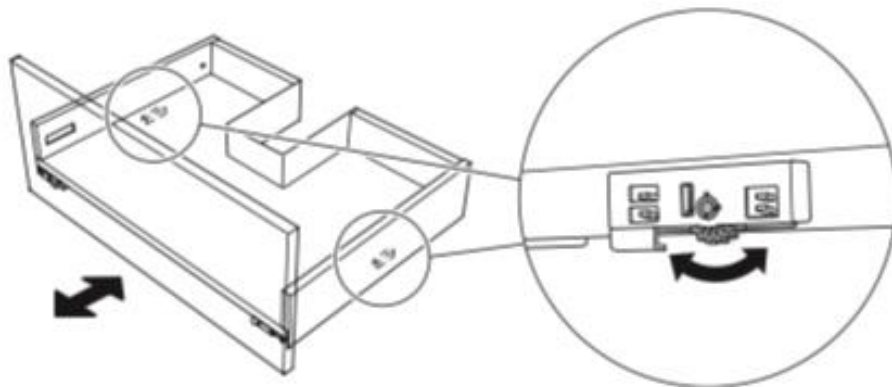
Solide skuffer fra Grass i metall. Skuffene har fullt uttrekk, selvinntrekk og demping, og er utstyrt med gummimatter i bunnen, og 2 stk Plus Organizer (4 ved dobbel servant) som standard. Skuffene er justerbare i flere retninger (Se skisse). Som tilvalg kan det leveres mekanisk push-open/soft-close, og dobbel stikkontakt i nederste skuff (ikke Viskan 40 cm).

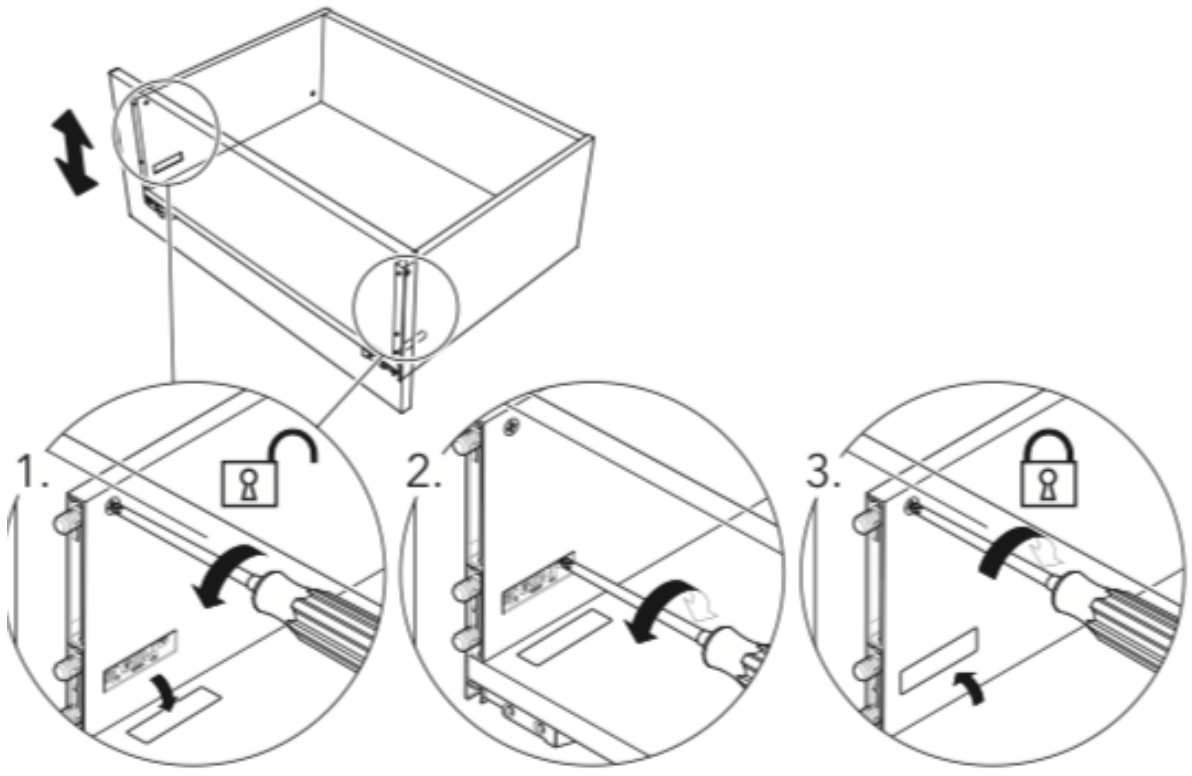


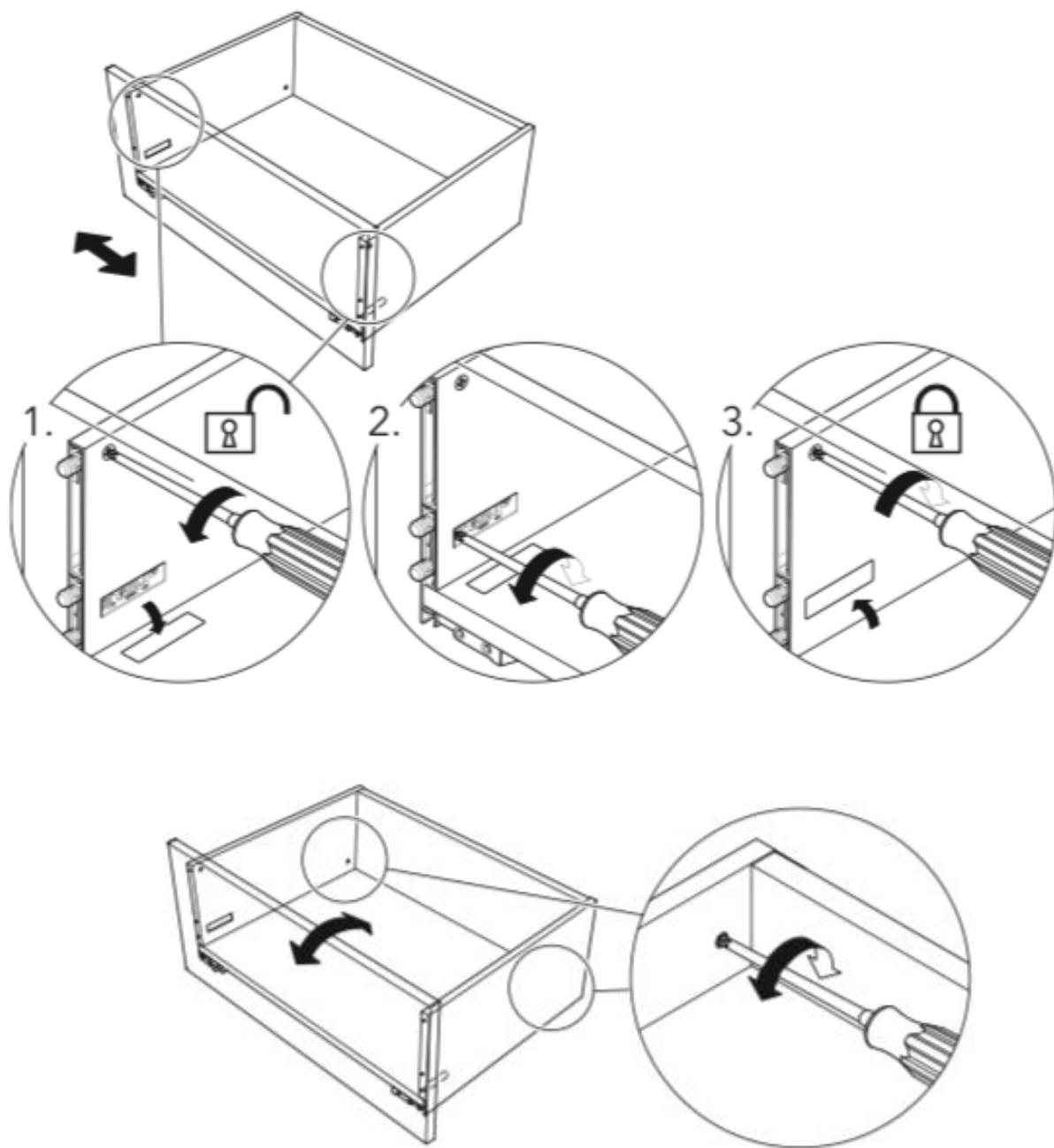
SOFT-CLOSE



PUSH TIPMATIC







Speil med LED-lampe; FEEL

Speil med toppmontert energibesparende LED-lampe i polert aluminium/forkrommet plast. Leveres i breddene 40, 50, 60, 80, 100, 120, og 140 cm. 120 og 140 cm leveres med to stk LED-lamper. Speilet kan også leveres i spesialmål. Mulighet med tilvalg av LED-underbelysning ned mot vask, og duggfritt (varmefolie). Kapslingsklasse: IP44

Speil med vinklingsbar sidebelysning; SCENE

Speil med vertikal, vinklingsbar LED-belysning, og bakbelysning. Man kan regulere både styrke og temperatur på belysningen. Leveres i breddene 50, 60, 80, 100, og 120 cm. Kapslingsklasse: IP44

Speil med integrert belysning; TOUCH

Speil med horisontal integrert LED-belysning. Speilet er utstyrt med underbelysning, og belysning opp (LED) som standard. Man kan regulere både styrke og temperatur på belysningen. Leveres i breddene 50, 60, 80, 100, 120, og 140 cm. Kapslingsklasse: IP44

Speil med bakbelysning; LOOX

Rundt speil med LED-bakbelysning i størrelser Ø70, og 90 cm. Kapslingsklasse: IP44

Speilskap med overbelysning; STAGE

Speilskap (se "Skap" for flere detaljer) med 2 speildører, og innfelt LED-overbelysning. Skapet er utstyrt med en integrert stikkontakt, to glasshyller i 6 mm glass, oppbevaringsbokser i metall (ikke 40/50cm), magnetlist for småsaker, og demping på dørene som standard. Som tilvalg kan det leveres LED-underbelysning ned mot servant, og sminkespeil (5x). Leveres i breddene 40, 50, 60, 80, 100, og 120 cm. Kapslingsklasse: IP44

Speilskap med innfelt belysning; Halo/Halomore

Speilskap med rund speildør (Ø 60 cm), med integrert LED-belysning som lyser ned mot vasken og opp mot vegg/tak. Skapet har en hylle, og sminkespeil (5x) som standard. Som et alternativ leveres speilskap med åpen oppbevaring på siden (Halomore).

Benstativ i stål; AIR

Som et tilvalg kan det leveres ben med hylle for løsninger opp til 120 cm bredde. Dette er produsert i pulverlakkert stål, og leveres i fargene hvit og svart.

Benkeplater; AIR

Benkeplater i Corian eller Dekton.

Installasjon

Produktet skal installeres som beskrevet i monteringsveiledningen. Om produktet installeres eller brukes på andre måter, kan dette påvirke garantien. Vi anbefaler bruk av profesjonell installatør.

El-installasjon

Vi anbefaler bruk av autorisert el-installatør.

Treprodukter generelt

Treprodukter er naturmaterialer og det vil derfor kunne være forskjeller i farge og struktur uten at dette kan betegnes som feil på produktet. Vi har imidlertid gjort alt vi kan for å manuelt plukke ut så like emner som mulig til ditt møbel. Vær også oppmerksom på at treprodukter modner over tid, så det første året vil man kunne se en viss endring i fargen..

Generelt

Baderomsmøbler fra INR er utviklet med tanke på bruk i et av hjemmets tøffeste miljø, men med noen enkle forhåndsregler vil du spare deg for små irritasjonsmomenter, og sikre en forlenget levetid for dine baderomsmøbler. Sørg for å tørke opp vannsøl fra møblene etter bruk. Dette vil forenkle renholdet betydelig, og motvirke eventuelle fuktskader. Sørg for at møblene ikke monteres i våtsone, beskyttes mot direkte vannsprut fra dusj/badekar, og ikke er i direkte kontakt med våte dusjforheng.

Rengjøring

Møblene rengjøres med vanlige milde rengjøringsmidler, som ikke inneholder salmiakk eller andre fettløsende komponenter. Disse kan bryte ned lakken og forårsake skader i overflaten. Servanter i porselen har ingen unike vedlikeholds krav, og normal rengjøring foretas med vann, svamp og vanlige rengjøringsprodukter for bad. Servanter i Steinkompositt (Top-solid) rengjøres med medfølgende nanosvamp fuktet med vann. Bruk aldri rengjøringsprodukter med "skure-effekt", eller skuresvamper da dette kan skade overflaten og på sikt gjøre renholdet vanskeligere.

Belysning

Alle lyskilder er vedlikeholdsfrie. Ved problemer med lyskilder må du kontakte din forhandler.

Garanti

Kjøpsloven har fastsatt hvilke rettigheter du har som kjøper av nye produkter. Loven slår fast at du kan reklamere på såkalte mangler i opptil 5 år etter at kjøpet fant sted. Vi gir likevel 15 års garanti på INRs baderomsmøbler.

Garantien omfatter

Produksjonsfeil og andre kjøpsrettslige mangler.

Garantien omfatter ikke

Skader som kan relateres til feil bruk, dårlig vedlikehold, feil montert produkt, eller bruksrelaterte slitasjeskader, så som lyskilder, armaturer og trafoer.