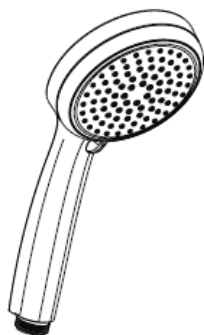
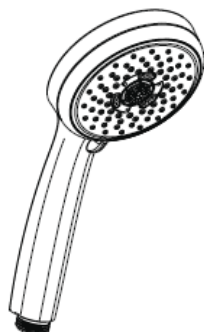


# Monteringsvejledning



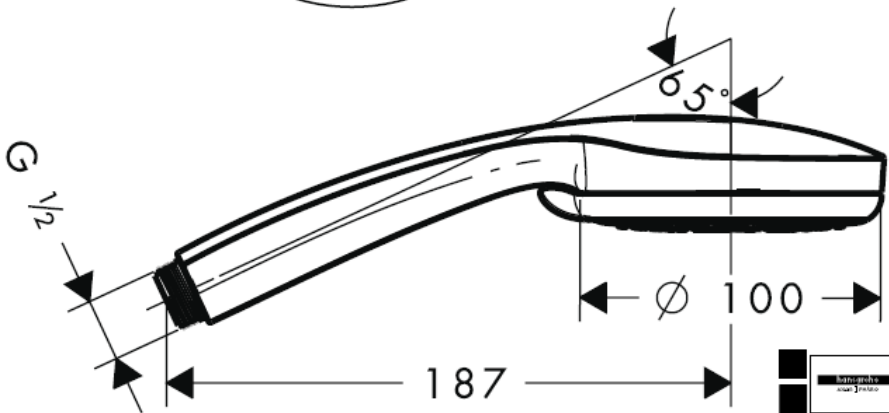
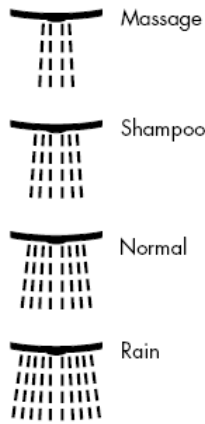
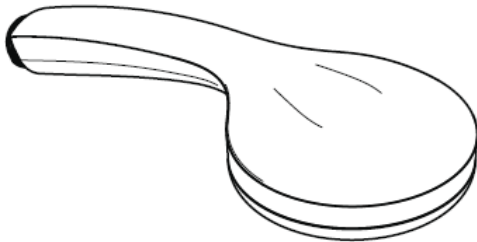
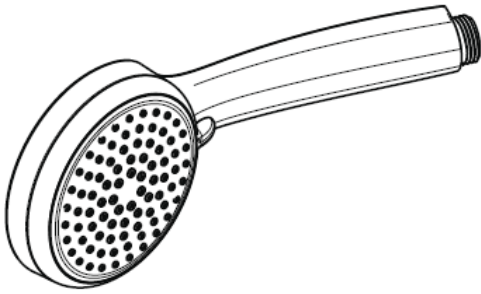
**Cromo 100  
Vario**  
28535000



**Cromo 100  
Multi**  
28536000

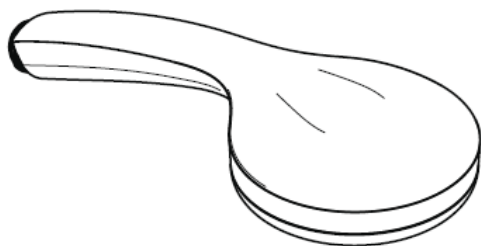
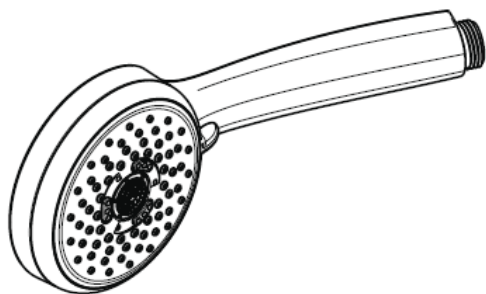
**hansgrohe**

**Croma 100 Vario**  
28535000



28535000

**Croma 100 Multi**  
28536000



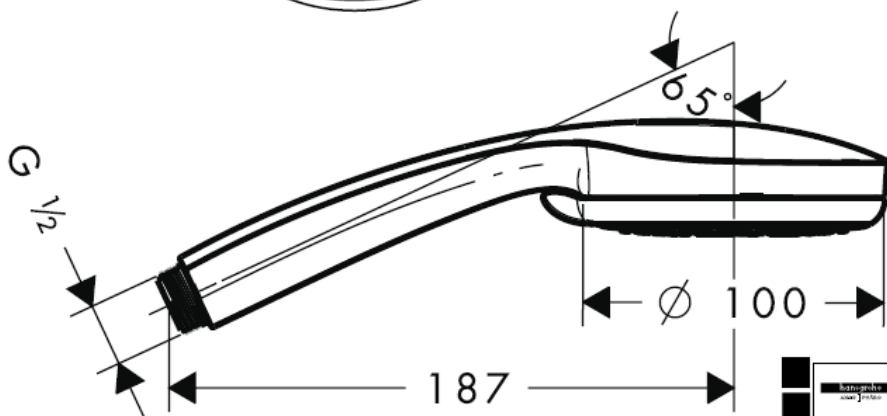
Rain



Mono



Massage



28536000

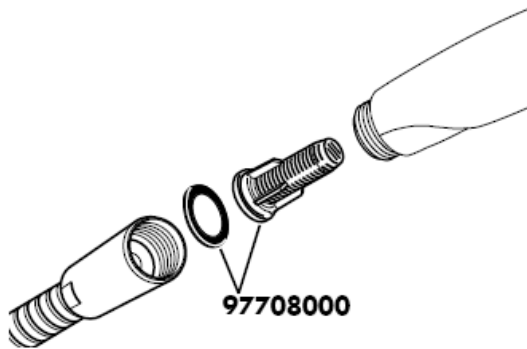
**Tekniske data**

Driftstryk: max. 0,6 MPa  
 Anbefalet driftstryk: 0,1 – 0,4 MPa  
 (1 MPa = 10 bar = 147 PSI)  
 Varmtvandstemperatur: max. 60° C

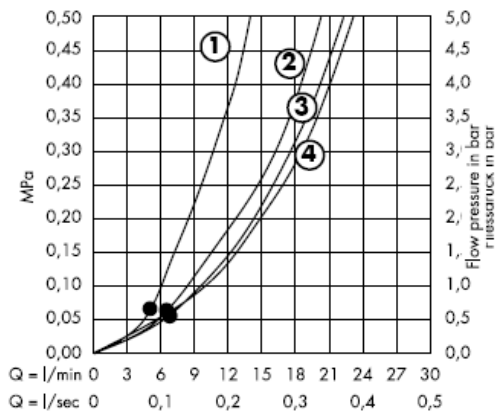
	DVGW	P-IX	SVGW	ACS	NF	WRAS	KIWA
28535000		P-IX 18335/ID	X	X			X
28536000		P-IX 18336/ID	X	X			X

**Montering**

Den vedlagte filterindsats (A) skal monteres for at sikre en normal vandgennemstrømning og for at forhindre at der kommer smuds i håndbruseren fra rørsystemet. Ønskes en større vandgennemstrømning skal filterindsatsen (A) erstattes med en smudsfangsi (B). Snavs der er kommet ind i håndbruseren kan skade funktionsdelene i håndbruseren, og Hansgrohes garanti gælder ikke for skader der er opstået på denne måde.

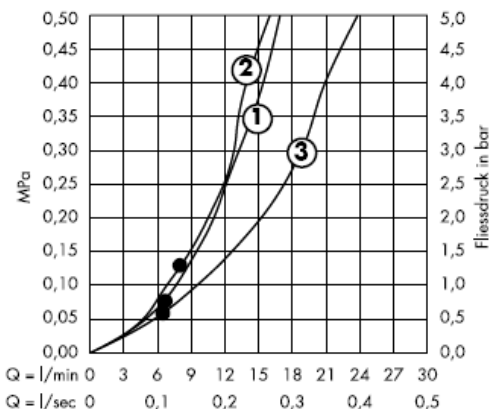


## Croma 100 Vario



Fra • er funktionen anvendelig.

## Croma 100 Multi

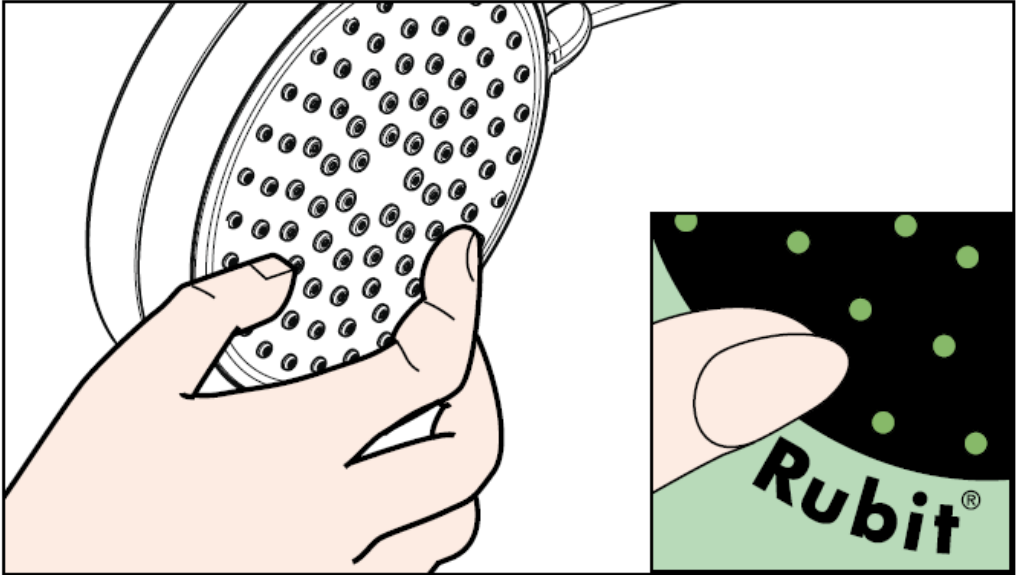


Fra • er funktionen anvendelig.

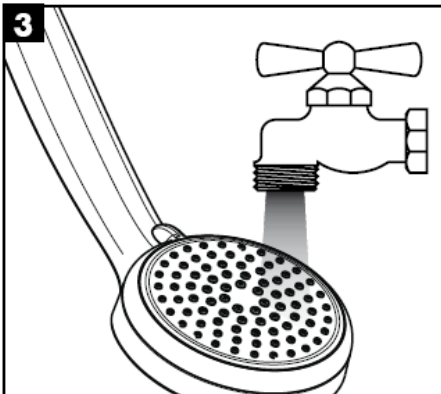
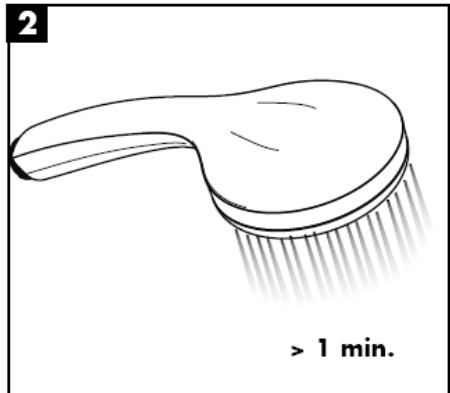
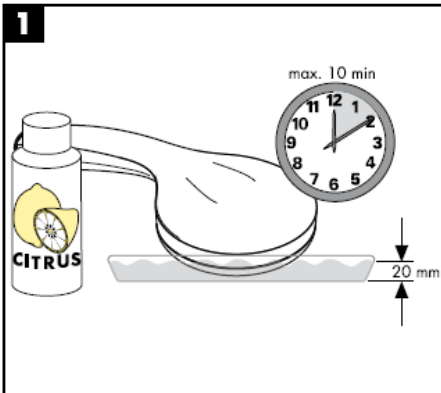
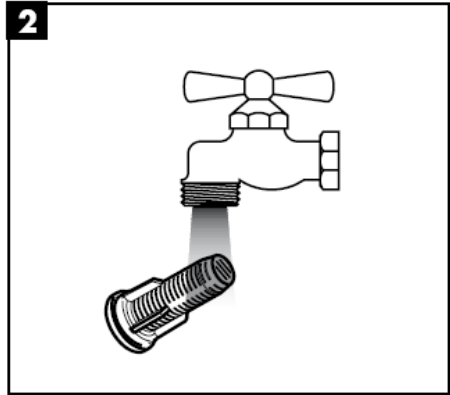
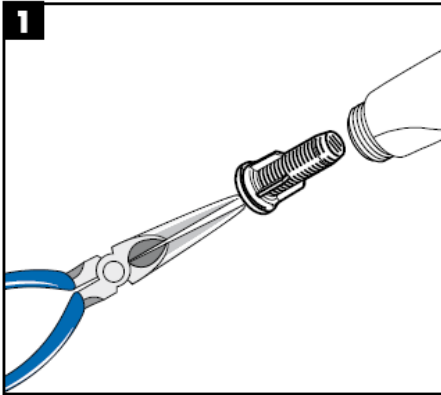
Håndbruseren er velegnet i forbindelse med gennemstrømningsvandvarmere på min 21 kW samt en gennemstrømningsmængde på min. 7 l/min.

## Rengøring

Med Rubit®, den manuelle rengøringsfunktion kan strålekanalerne let renses for kalk - der skal blot gnubbes!



## Rengøring



**hansgrohe**