

Element universal klosettsete 960, inkl. BJ9 universalbeslag

Nr. 960000-BJ9999

NRF nr.

6190267

Produktbeskrivelse

Toalettsete UNI med lokk, i gjennomfarget herdeplast inkl. BJ9 beslag i rustfri stål
- inkl. BJ9 i rustfri stål
- senteravstand: 120-170 mm
- belastning på setering 240 kg
- kan brukes på universelle toaletter
- 10 års garanti

Fargeprogram

000 hvit

Alternative beslag

BJ9 Universal beslag

Beslags overflate

999 Rustfrit stål

Reservedeler

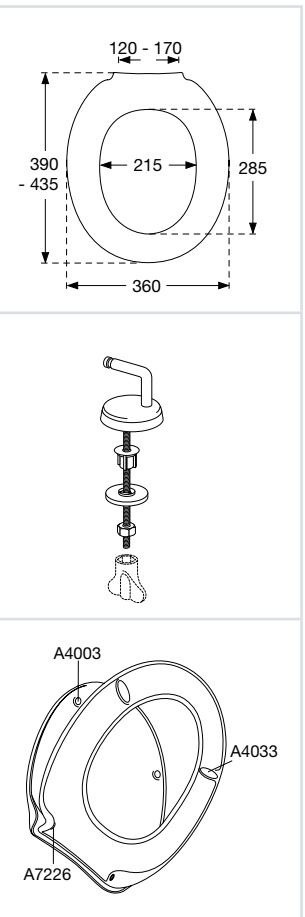
A4003 Buffer til sete, rund
A4033 Buffer til sete, oval

Vektangivelse

Nettovægt ca. 2,200 kg, inkl. beslag

Pakning

	Mål:	Vægt:
Enkeltkartong	463x391x69 mm	2,600 kg
5 enkeltkartonger i en masterkartong	472x400x348 mm	13,000 kg
12 masterkartonger (60 seter) på en palle		



ELEMENT

Materialebeskrivelse

Toalettsete:

Materialet er gjennomfarget herdeplast (UF A 10 = ureaformaldehyd) uten innhold av miljøfarlige stoffer. UF-plast består av 67% ureaformaldehydharpiks % Cellulose samt 5% mineral, pigmenter, smøremiddel og fugtindhold. Råvaren fra leverandøren inneholder op til 0,03% fri formaldehyd og etter udhærdning endnu mindre.

Buffere:

EVA (copolymer av ethylen og vinylacetat).

Beslag:

Rustfrit stål EN 1.4301/AISI 304

Passliste

Universal sete

Rengjøring

Bruk vanlig såpevann. Sete og beslag skal tørkes av etter rengjøring. De bør ikke forbli fuktige. WC-Rens og andre klorholdig, slipende eller etsende rengjøringsmidler må ikke komme i kontakt med sete og beslag. Derfor bør sete stå i oppreist stilling til all WC-rens er skylt væk.

Garantien dekker i 10 år for materiale- og fabrikkasjonsfejl.
Der tages forbehold for trykfejl, tekniske ændringer og modelafvigelse.