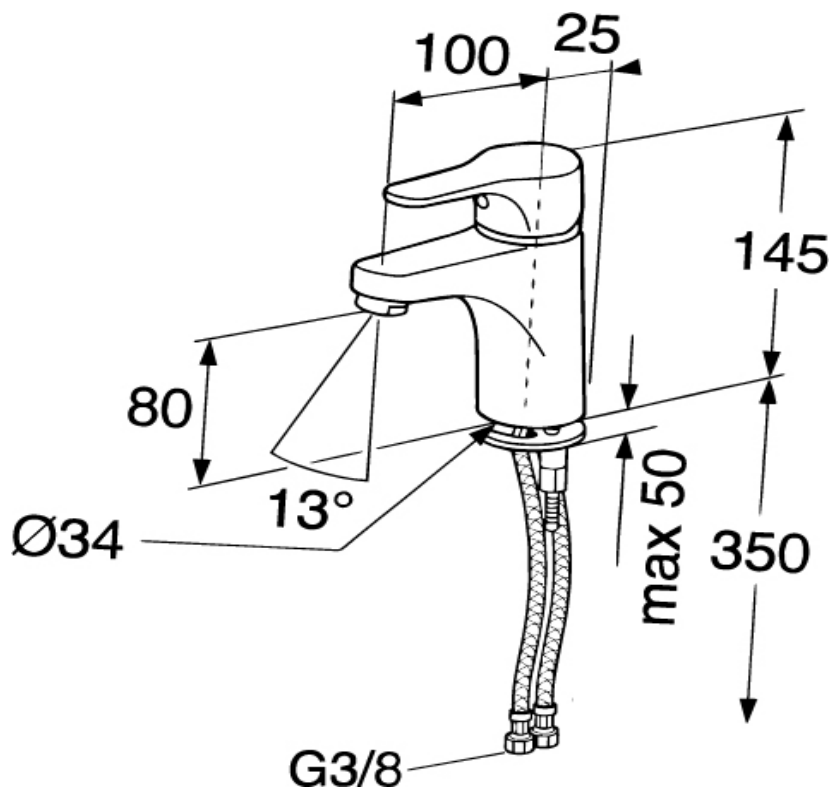


Element

NRF nr	Varenavn	Type	GTIN/EAN
4340326	Element servantkran	234047R med kjedefeste	7393792230827



Teknisk tegning



ELEMENT

Tilleggsinformasjon

Keramisk tetning

Beskyttelsesmodul [AA]

Fleksibel vanntilkopling (SoftPEX® med metallkapling)

e-TAP (Vann- og strømbesparende)

Kjedefeste

Montering

Før montering må rørene være spylt rene frem til blandebatteriet

Blandebatteriet koples til med kaldtvannsrøret til høyre og varmtvannsrøret til venstre

Vanntrykk: maks. 1000kPa Varmtvannstemperatur: maks. 80° C

Ved mønstret benkeplate anbefales tetningsmasse mellom blandebatteri og benk

Vi ber om forståelse for at vi ikke kan ta ansvar for feil om oppstår som følge av feil montering

Vedlikehold

Gjør det til en vane å tørke av batteriene ofte, gjerne rett etter bruk. Da slipper du å bruke sterke og miljøskadelige produkter.

Bruk en myk klut, så slipper du kalkflekker og andre skjemmende flekker.

Rengjør jevnlig forkrommede og anodiserte flater med flytende, pH-nøytrale rengjøringsmidler eller en såpøløsning. Tørk deretter av med et mykt, tørt håndkle.

Hvis du likevel skulle få kalkavleiringer:

Bruk Gustavsbergs Surface Cleaner, art.nr. GB2510160, eller vanlig husholdningseddik, og skyll grundig med vann.

NB!

Unngå alle typer slipende produkter, for eksempel stålull, grove svamper og skuremiddel som gir en matt og ripete overflate

Bruk aldri syre-, klor- eller alkoholholdige rengjøringsmidler, siden disse kan gi skjemmende flekker og skade flatene. Hvis du bruker slike i nærheten av blandebatteriet, skal du sørge for å beskytte mot sprut.

Unngå å spraye rengjøringsmiddel direkte på blandebatteriet, siden det finnes komponenter inni som kan ta skade

Bruk i stedet en myk klut, som også er mer effektivt.

Unngå fremfor alt følgende stoffer i rengjøringsproduktene: Saltsyre, fosforsyre, eddikesyre og klor.

Aluminiumklorid, som brukes som antiperspirant, kan gi misfarging.

Vann over 80° C og høytrykkspyling kan føre til skader.

Hvis det er fare for at vannet fryser, for eksempel i hus og fritidsboliger uten oppvarming, må du tømme blandebatteriene for vann før vinteren. Batteriene kan eventuelt demonteres og oppbevares på et varmere sted.

Hvis det er et ettgrepbatteri og blandebatteriet tømmes for vann og forlates slik, demonterer du reguleringsinnsatsen/keramikpatronen.

Hvis det er et termostatbatteri, skal termostatpatronen/reguleringsinnsatsen demonteres, og blandebatteriets avstengningsratt stilles i åpen stilling.

Det er også fare for tilfrysing når du transporterer et vannfylt blandebatteri minusgrader.

Avfallshåndtering

Avfall kildesorteres på nærmeste avfallsstasjon