

## Drift og Vedlikehold



### Ettgreps kjøkkenbatteri, 9000E II

Krom, Energiklasse C

**NRF:** 430 09 21

**FMM:** 8001-0010

EcoSafe®

Mykstengende

Kaldstart

Eco Flow (energi- og vannbesparende strålesamler)

7-9 l/min ved 3 bar

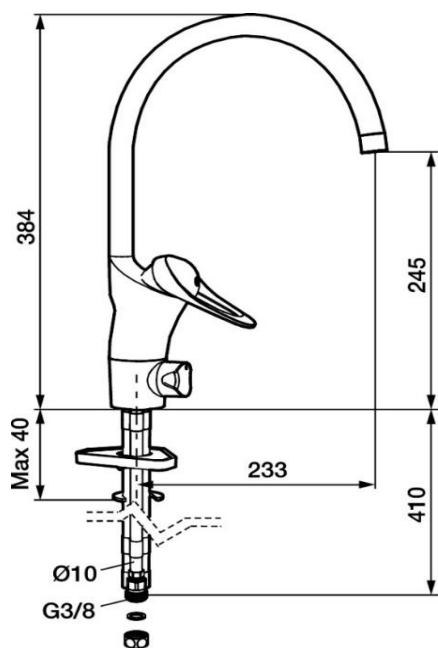
Vannmengdebegrenser og temperatursperre

Svingbar tut sperre 60°, 85°, 110° eller 360°

Avstengning for maskin Kv, omstillbar til Vv

For hull i benk Ø34-37 mm

Fleksible Soft PEX®-rør med 3/8" mutter



#### Rengjøring

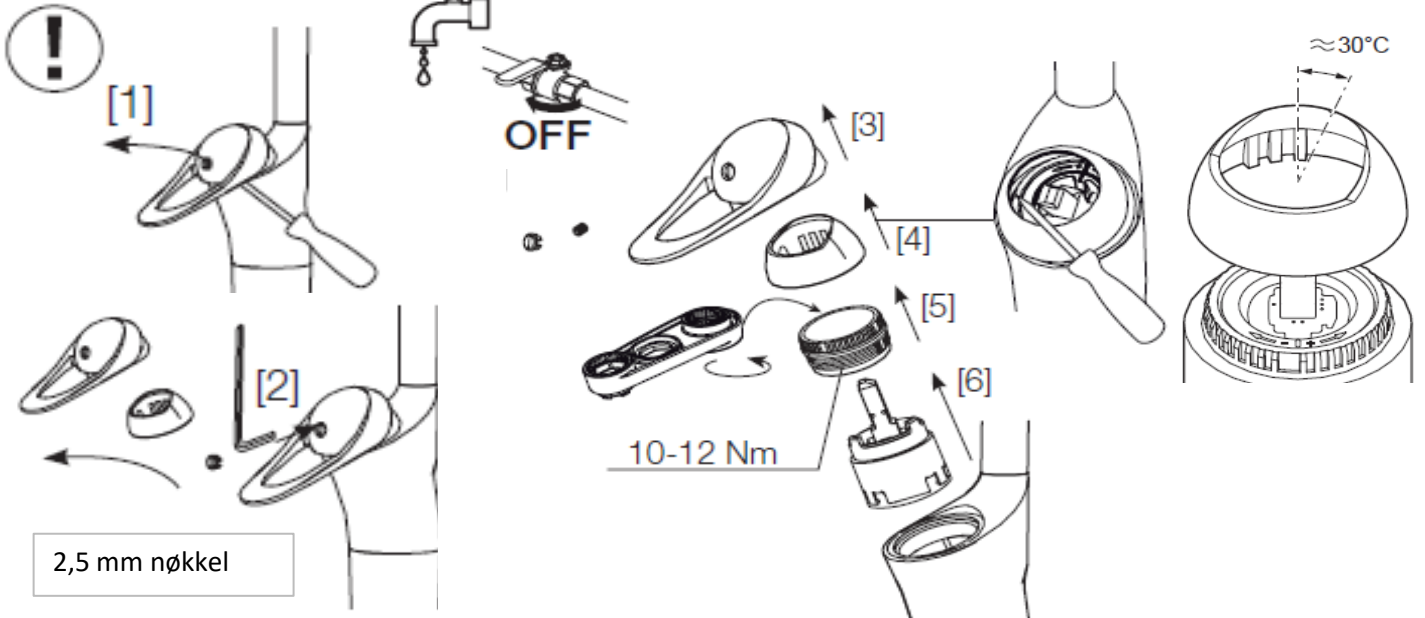
Overflatebehandlingen bevares best ved rengjøring med myk klut og mild såpeoppløsning, etterskylling med rent vann og polering med tørr klut. Unngå bruk av kalkløsende, sure eller slipende skuremidler.

Kalkflekker fjernes ved å blande 4 deler lunkent vann med 1 del 12 % husholdningseddik og vaske blandebatteriet med en myk klut eller svamp. Skyll av med rent vann.

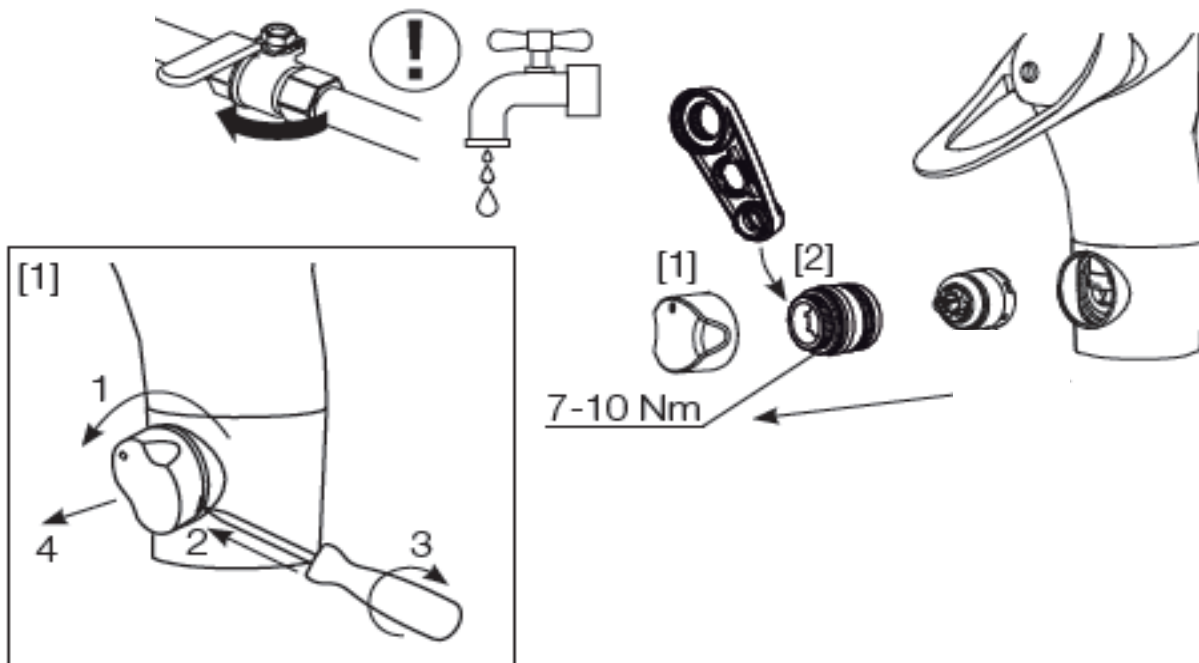
#### Smøring

Bruk bare silikonfett som er godkjent for næringsmidler.

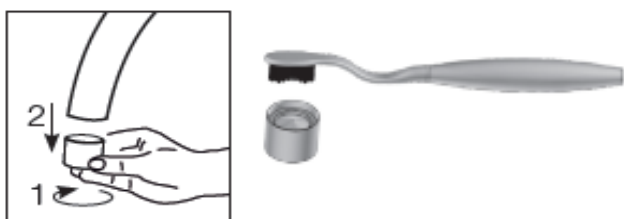
Bytte av innsats



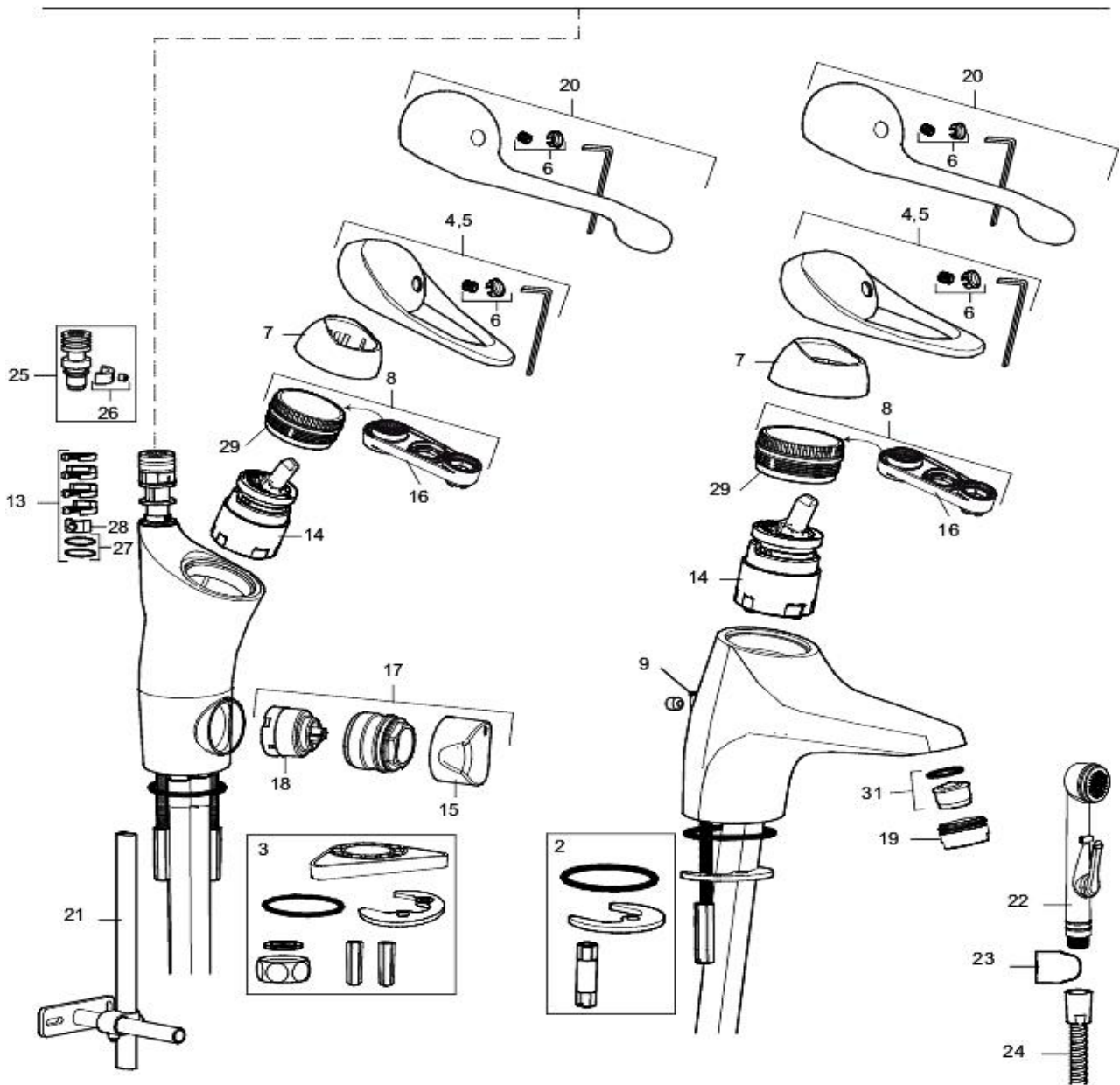
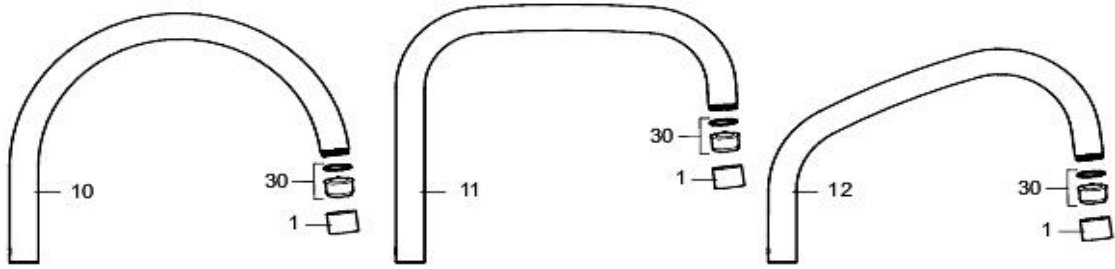
Bytte av innsats til maskinavstengning



Rengjøring av strålesamler



## Sprengskisse



## Reservedelsliste

**FM Mattsson**

Nr	Utførelse	FMM nr	NRF nr
1	Hylse for strålesamler M22 innv.	2914-2200	
2	Monteringstilbehør for servantbatterier	3914-0800	430 39 14
3	Monteringstilbehør for kjøkkenbatteri	3914-2800	430 39 16
4	Spak L-90 mm, krom (standard)	5850-0000	430 39 17
5	Spak Care L-150 mm, krom	5850-1750	430 39 18
6	Merkeplugg og skrue	5851-0000	430 39 19
7	Dekkhylse, krom	5852-0000	430 39 21
8	Innsatsmutter m/verktøy	5853-0140	430 39 22
9	Kedjefeste for oppløfthull, krom	5854-0000	430 39 23
10	Utløpstut, II-modell, krom	5860-0000	430 39 24
	Utløpstut for vaskerennebatteri, krom	5863-0000	
11	Utløpstut, I-modell, krom	5861-0000	430 39 25
12	Utløpstut, III-modell, krom	5862-0000	430 39 26
13	Pakningssett med sperreringer	5864-0000	430 39 27
14	Innsats kaldstart m/verktøy (grønn ring)	5912-0009	430 38 51
	Innsats kaldstart (grønn ring)	5912-0000	430 38 31
	Innsats m/Eco Plus kaldstart (grønn ring)	5912-6000	
	Innsats m/verktøy (rød ring)	5911-5500	430 39 28
	Innsats (rød ring)	5911-0009	430 57 39
15	Vrider, krom (standard)	5928-0000	430 39 29
	Vrider Care, krom	5926-2000	
16	Innsatsnøkkel	6077-0000	430 39 31
17	Avstengningsventil komplett, krom	5929-0000	430 39 32
18	Innsats for maskinavstengning	5927-1000	430 57 16
19	Hylse for strålesamler M24 utv., 13 mm	2914-2400	
20	Spak Care L-180 mm, krom	5850-1800	430 39 03
21	Stabiliseringssats	3914-7000	430 38 75
22	Selvstengende hånddusj	3458-0000	430 47 16
23	Hånddusjholder	3409-3000	430 45 51
24	Slange til hånddusj, 1,5 m	3488-1500	430 46 69
25	Tutnippel for fast tut, komplett	3779-1000	
26	Stoppskrue med sperresegment for fast tut	3808-1000	
27	O-ring (15,54 x 2,62), 2-pakk	3780-1550	
28	Sperrebrikke for svingbar tut (sort og grå)	5864-2000	
29	Innsatsmutter	2939-0000	
30	Innsats strålesamler 7-9 l/min ved 3 bar	2910-2290	
	Innsats strålesamler 10-13 l/min ved 3 bar, f/Eco Plus	2910-2890	
31	Innsats strålesamler 5,5-6,5 l/min ved 3 bar	2910-2910	
	Innsats strålesamler 9-11 l/min ved 3 bar, f/Eco Plus	2910-2710	
	Innsats strålesamler 5 l/min ved 2-6 bar, Eco	2910-0500	

**FM Mattsson Mora Group Norge AS**  
Strømsveien 200  
0668 Oslo

Telefon 22 09 19 00  
[www.fmmattsson.no](http://www.fmmattsson.no)  
info@fmmattsson.no