

# Frida underskap og høyskap



NRF nr.	Varenavn	Mål BxDxH (cm)	Vekt (kg)	GTIN / EAN
7001311	Frida Underskap 60cm hvit	60x45x55	23,0	7073195000066
7001312	Frida Underskap 80 cm hvit	80x45x55	27,0	7073195000073
7001313	Frida Underskap 100cm hvit	100x45x55	30,0	7073195000080
7001314	Frida Underskap 120cm hvit	120x45x55	32,0	7073195000097
7001315	Frida Underskap 120cm for dobbel servant hvit	120x45x55	33,0	7073195000103
7001316	Frida Høyskap m/2dører hvit	35x30x170	30,0	7073195000387
7001317	Frida Underskap 60cm grå	60x45x55	23,0	7073195000110
7001318	Frida Underskap 80cm grå	80x45x55	27,0	7073195000127
7001319	Frida Underskap 100cm grå	100x45x55	30,0	7073195000134
7001321	Frida Underskap 120cm grå	120x45x55	32,0	7073195000141
7001322	Frida Underskap 120cm for dobbel servant grå	120x45x55	33,0	7073195000158
7001323	Frida Høyskap m/2dører grå	35x30x170	30,0	7073195000165
7001324	Frida Underskap 60cm wood	60x45x55	23,0	7073195000172
7001325	Frida Underskap 80cm wood	80x45x55	27,0	7073195000189
7001326	Frida Underskap 100cm wood	100x45x55	30,0	7073195000196
7001327	Frida Underskap 120cm wood	120x45x55	32,0	7073195000202
7001328	Frida Underskap 120cm for dobbel servant wood	120x45x55	33,0	7073195000219
7001329	Frida Høyskap m/2 dører wood	35x30x170	30,0	7073195000394



**Salgsstart:**

Januar 2022

**Pakningens innhold:**

Underskap/høyskap - ferdig montert

Monteringsanvisning

Monteringssett

**Egenskaper:**

Samme farge på skrog og front skaper et helhetlig designuttrykk Friske farger og grov trestruktur for en autentisk følelse

**Materialer:**

Skrog: 16 mm melaminbelagt sponplate. 0,4 mm kantbånd.

Skuffefront farger: 19 mm mattlakkert MDF.

Skuffefront wood: 19 mm melaminbelagt sponplate. 0,8 mm kantbånd.

Metalliske soft close-skuffer med sidestøtte i nedre skuff.

Håndtak krom finish 205 mm lengde.

**Fargekoder:**

Hvit matt: RAL 9003 matt

Grå matt: RAL 7005 matt

**Monteringsmål:**

Vi anbefaler spikerslag med minimum 10 cm høyde og tykkelse på 3,6 cm. Mål beregnes ut fra standard høyde fra ferdigstøpt gulv til topp servant på 85 cm.

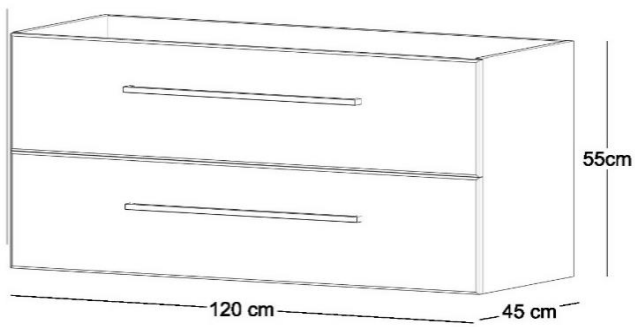
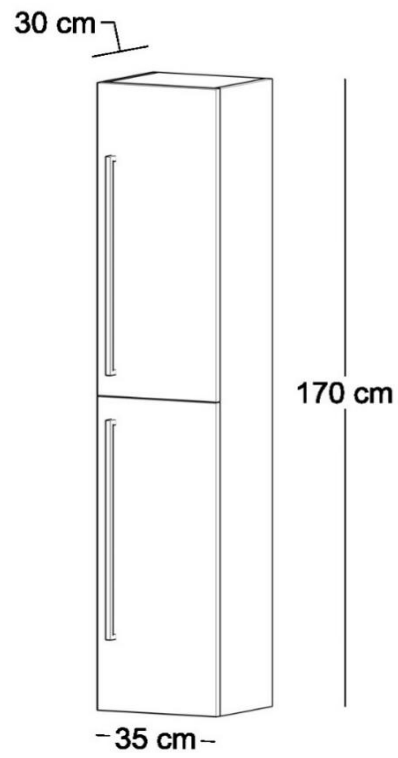
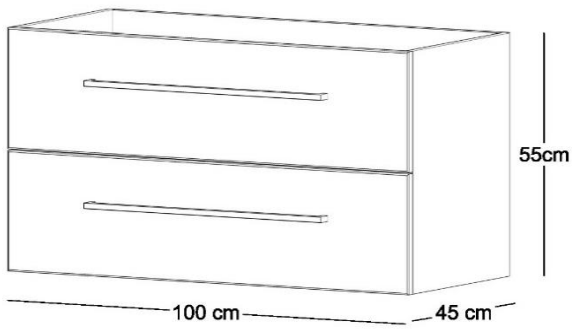
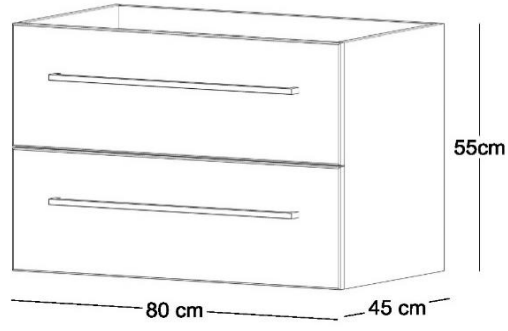
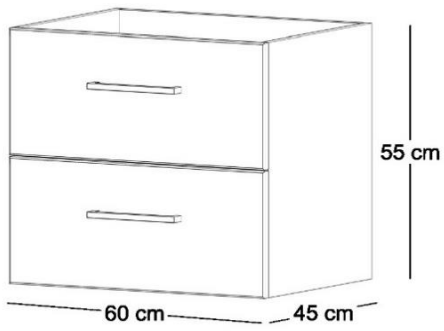
Avstand fra topp servant til c/c feste: 12,9 cm

**Anbefalt spikerslag fra gulv: 67,7 - 77,1 cm**

Avstand fra vegg til bakkant skuff: 9 cm

Avstand fra vegg til nedre tverrstøtte skuff: 5 cm

**Strektegninger:**



## Vedlikehold og rengjøring:

For daglig rengjøring, tørk av produktet med en myk, fuktig klut og litt mildt rengjøringsmiddel om nødvendig. Unngå rengjøringsmidler med slipende eller etsende effekt som amoniakk, alkohol, blekemiddel eller slipemiddel.

### For armatur og servant:

Mikrofiberklut og andre rengjøringssvamper med slipende effekt bør ikke brukes, da disse kan skade overflaten. Rengjøringsmiddel skal ikke virke lenger enn nødvendig, følg bruksanvisningen på rengjøringsmiddelet. Skyll av med rent vann og tørk av med ren, tørr klut. Også rester av badeprodukter som såpe, dusjsåpe og sjampo kan medføre skader på armatur og porselen. Derfor gjelder det også her å skylle med rent vann etter bruk. Kalkavleiringer kan forebygges ved regelmessig rengjøring. Kalkavleiringer fjernes med vanlig husholdningseddig eller eddikbaserte rengjøringsmidler.

### For baderomsmøbler:

Våre baderomsprodukter er spesielt utviklet for bruk i baderom og er laget av fuktbestandige materialer både på ut- og innsiden. Til tross for dette bør de ikke bli stående i oppsamlet vann, eller utsettes for ekstremt høyt fuktnivå. Tørk alltid av sprut så fort som mulig, for å unngå at fukten trenger inn i møbelet. Sørg for at baderommet er godt ventilert og ikke plasser servanten i nærheten av badekar eller dusj.



Alle bad skal være godt ventilerte med en tilpasset avtrekksvifte.



Tørk av overflødig vann, vannsøl eller kondens etter bruk.



Møbelet vaskes med en myk, fuktig klut.



Bruk ikke slipende, skrubbende eller blekende vaskemidler.