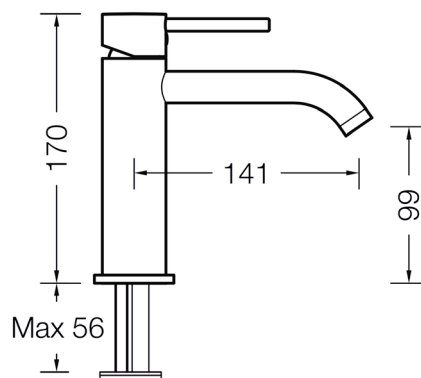
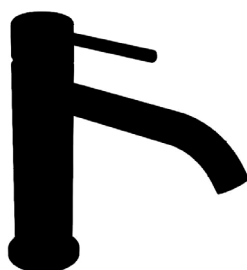


## Laga Villa Nordica Valetta servantkraner

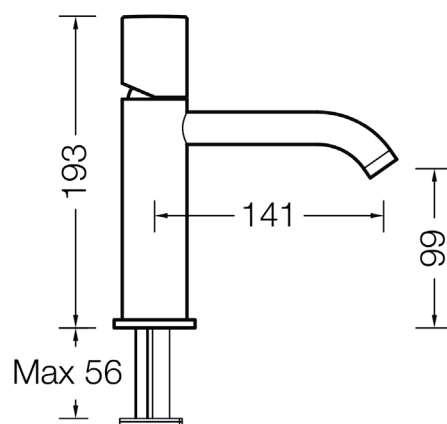
LAGA

NRF nr.	Varenavn	Mål HxDxB (cm)	Vekt (kg)	GTIN/EAN
4374975	Valetta servantkran krom	17,0x4,2x17,5	1,65	7 073 195 000 929
4374976	Valetta servantkran sort matt	17,0x4,2x17,5	1,65	7 073 195 000 936
4374973	Valetta Arch servantkran krom	19,3x4,2x17,5	1,6	7 073 195 000 905
4374974	Valetta Arch servantkran sort matt	19,3x4,2x17,5	1,6	7 073 195 000 912

## Valetta



## Valetta Arch



# Laga Villa Nordica Valetta servantkraner

**LAGA**

## DRIFT OG VEDLIKEHOLD

### Salgsstart:

Oktober 2022

### Materialer:

Messing

Overflate i krom eller sort matt

### Pakningens innhold:

Servantkran

Monteringsutstyr

Monteringsanvisning

### Rengjøring:

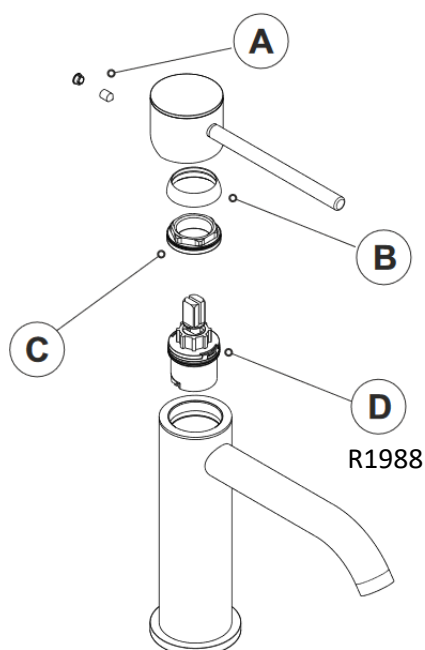
Vask jevnlig med en svamp eller myk klut og mildt rengjøringsmiddel (pH 6-9).

Unngå mikrofiberklut og svamper med slipeeffekt, samt vaskemidler som inneholder kaustiske eller aggressive stoffer (saltsyre, maursyre, eddiksyre, fosfor og klorholdige stoffer). Disse kan forårsake skade på produktets overflate. Spray på kluten og ikke direkte på produktet.

### Drift:

Bruk kun armaturfett til smøring.

Produktet må ikke utsettes for frost.



### Bytte keramisk innsats:

Slå av vanntilførselen til servantkranen.

Ta av dekkbrikken (A) og løsne skruen med en unbrakonøkkel uten å fjerne den.

Ta av håndtaket, skru av patrondekselet for hånd (B) og skru forsiktig av låsemutteren (C) med en fastnøkkel.

Skift ut den keramiske innsatsen (D) med original patron fra Laga®.

Skru delene på plass igjen i omvendt rekkefølge.

OBS: Låsemutteren (C) må ikke strammes for hardt da servantkranen kan bli skadet.

## Laga Villa Nordica Valetta servantkraner

**LAGA**

### Strålesamler:

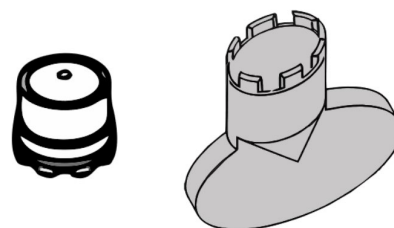
Dersom vannstrålen er ujevn bør du rengjøre strålesamleren.

Bruk medfølgende plastnøkkel til å skru ut strålesamleren fra kranen. Pass på at du ikke mister gummipakningen.

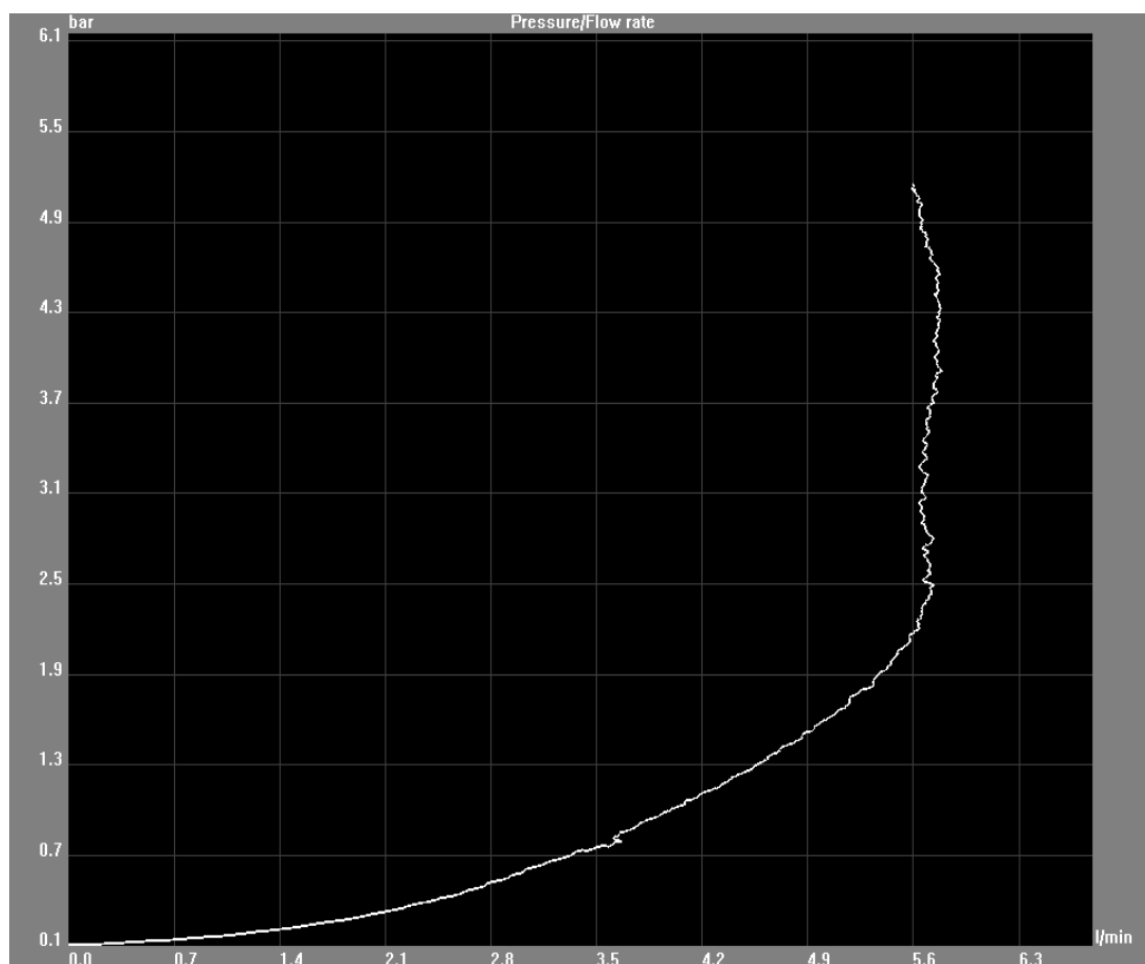
Skyll og rengjør strålesamleren godt med vann.

For å minske kalkavleiring kan strålesamleren ligge i eddikbad i et par timer.

Sett inn pakningen, skru inn strålesamleren og stram godt med plastnøkkelen.



### Trykkfall Valetta:



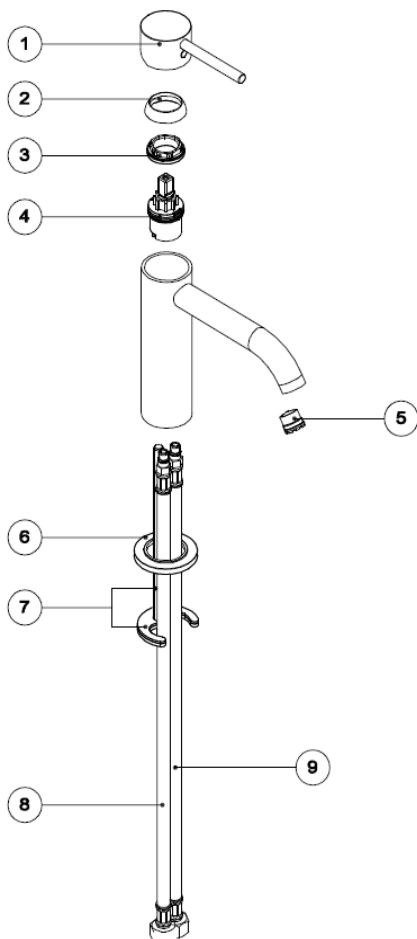
## Laga Villa Nordica Valetta servantkraner

LAGA

## Reservedeler:

Nr.	NRF nr.	Beskrivelse	Tilhørende produkt
1	4375015	Hendel til Valetta krom	Valetta krom
1	4375016	Hendel til Valetta sort	Valetta sort
1	4375017	Hendel til Valetta Arch krom	Valetta Arch krom
1	4375018	Hendel til Valetta Arch sort	Valetta Arch sort
2	4375025	Dekkring til Gaia/Valetta krom	Gaia /Gaia Høy/Valetta/Valetta Arch Krom
2	4375026	Dekkring til Gaia/Valetta sort	Gaia /Gaia Høy/Valetta/Valetta Arch Sort
3	4375021	Låsering til patron Valetta	Valetta/Valetta Arch krom/sort
4	4375032	Patron servantkraner	Gaia /Gaia Høy/Valetta/Valetta Arch Krom/Sort
5	4375034	Strålesamler Valetta	Valetta/Valetta Arch krom/sort
6	4375029	Dekkring Valetta krom	Valetta/Valetta Arch krom
6	4375031	Dekkring Valetta sort	Valetta/Valetta Arch sort
7	4375035	Monteringssett Valetta	Valetta/Valetta Arch krom/sort
8	4375037	Fleksibel slange med rød ring	Gaia /Gaia Høy/Valetta/Valetta Arch Krom/Sort
9	4375036	Fleksibel slange med blå ring	Gaia /Gaia Høy/Valetta/Valetta Arch Krom/Sort

## Valetta krom/sort matt:



## Valetta Arch krom/sort matt:

