

AQA DUSJSETT MED 1 FUNKSJON

NRF NR.	VARENUMMER	VARENAVN	MÅL HXBXD	VEKT	GTIN / EAN
6316766	VSNSHS1301340	AQA Dusjsett med 1 funksjon Krom	655x145x64 mm	0,7 kg	 7 073195 001896 >
6316757	VSNSHS1301312	AQA Dusjsett med 1 funksjon Sort matt	655x145x64 mm	0,7 kg	 7 073195 001902 >



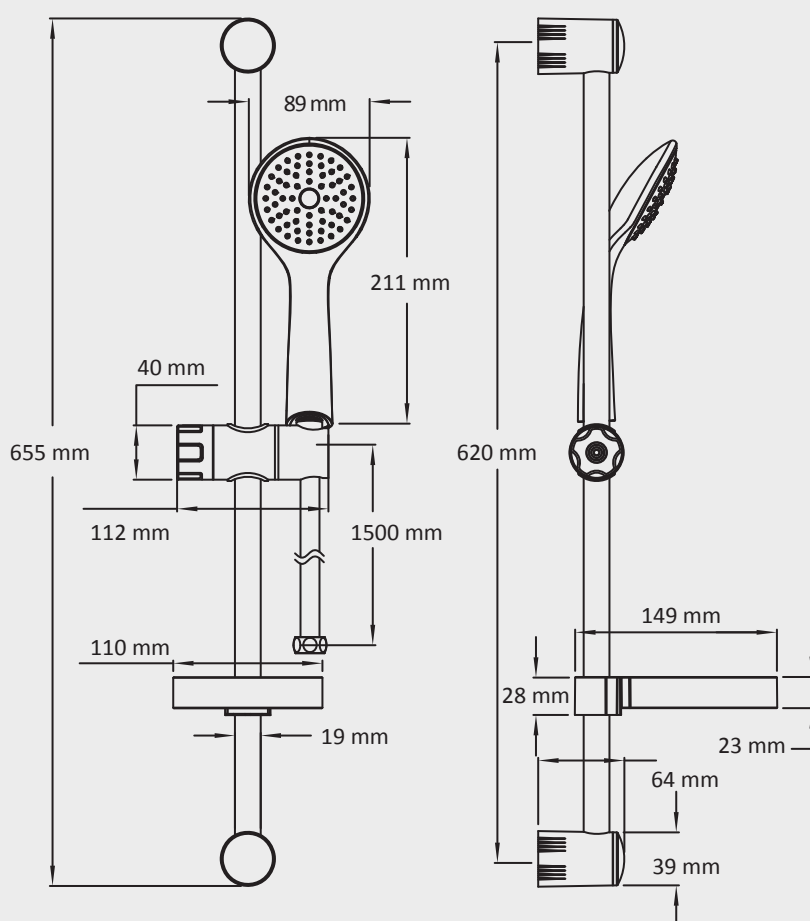
AQA DUSJSETT MED 1 FUNKSJON

INNHOOLD:

- Dusjstang
- Hånddusj
- Slange 150 cm
- Skruer
- Såpeskål

GARANTI:

Slitedelene har 2 års garanti. De resterende elementene i dette produktet har 5 års garanti på fabrikkasjonsfeil. Feil som oppstår på grunn av feil bruk/vedlikehold/montering er ikke inkludert i denne garantien.



AQA DUSJSETT MED 1 FUNKSJON

INFORMASJON:

Før montering må produktet sjekkes for transportskader. Etter montering aksepteres ikke overflate- eller transportskader.

LINK TIL FDV:

<https://nrfdatabasen.no/API/Produktfiler/LastNed?id=305910&inline=>

ANBEFALT UTSTYR FOR MONTERING:

Ø6 mm bor for å bore hull i vegg.

MONTERING:

- 1) Sett på ringen (7) for såpeskålen (6) og holderen for dusjhodet (8) på dusjstangen (1).
- 2) Sett på veggbrakettene (5) på dusjstangen (1).
- 3) Ta av dekklokk (4) fra veggbrakettene og sett inn skruene (3).
- 4) Merk hullposisjonen på veggen, borr hull og sett i riktig plugger (2) til din vegg.
- 5) Skru dusjstangen (1) til veggen.
- 6) Monter dekklokkene (4) tilbake.
- 7) Sett på såpeskål (6) og dusjhode/slange.

