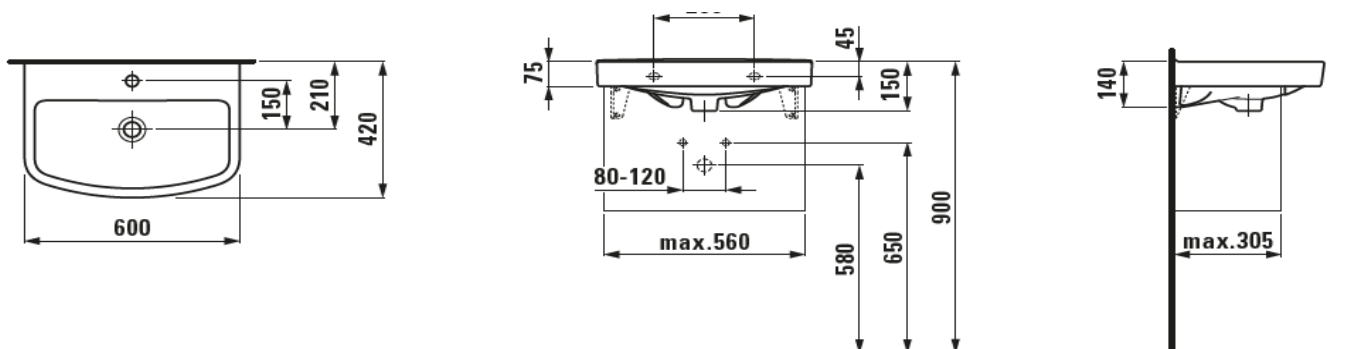


**tekniske data**

artikkel nummer:	8.1015.2.000.104.1
NRF nummer:	6121971
sertifisert til:	EN31
dimensjoner (mm):	600 x 420
vekt (kg):	12,5
andre:	Servant 60 × 42 cm, montering med bolter eller på bærejern, sanitære keramikk, med 1 armaturhull, hvit

teknisk tegning / S 1:20

Rengøringsvejledning

Keramik & møbler



• Rengøring af keramik

- Til daglig rengøring af alle synlige overflader, brug kun en blød fugtig klud eller vaskeskind.
- Til genstridige pletter anvendes almindelige rengøringsmidler opblandet i lunken vand.
- Alle synlige overflader skal eftertørres med en tør frugfri klud eller håndklæde.



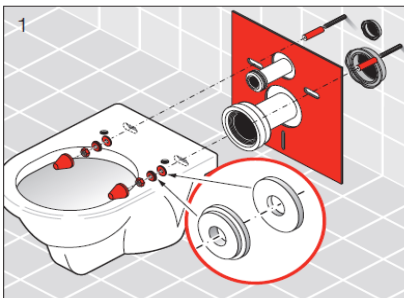
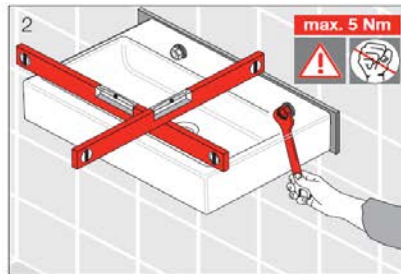
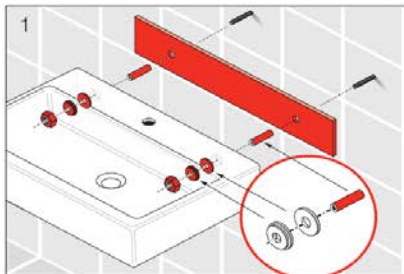
• Rengøring af møbler

- Til daglig rengøring af alle synlige overflader, brug kun en blød fugtig klud eller vaskeskind.
- Alle synlige overflader skal eftertørres med en tør frugfri klud eller håndklæde.



Instalasjon

Keramik & møbler



Altid med:

