


ARTIS TOPPMONTERT SERVANT

PRODUKT INFORMASJON



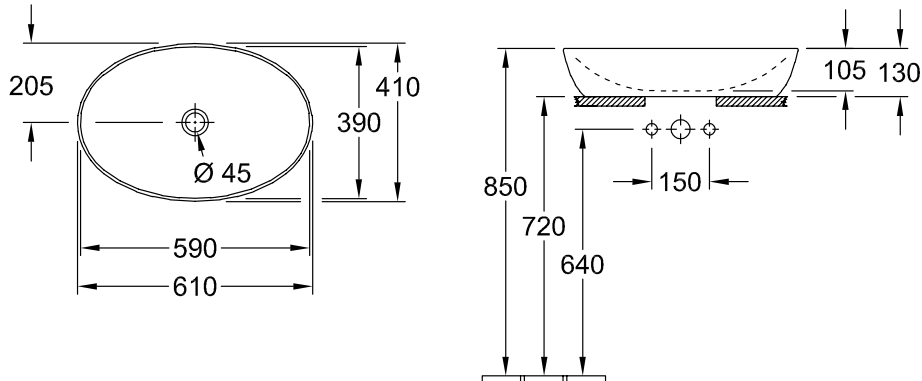
Modell	419861
Kolleksjon	Artis
PROJECTS	 PREMIUM
Bredde	610 mm
Dybde	410 mm
Vekt	10,5 kg
Beskrivelse	TitanCeram inkl. mva. mal, festesett inkludert EN 31, EN 14688 Vennligst bestill avløpsventil som ikke kan lukkes separat. Matcher med møbelserien LEGATO
Kranhull	For veggmonterte servantkran eller høy servantkran uten kranhullområde
Overløp	Uten overløp, vær oppmerksom på at ikke-lukkbar utløpsventil må brukes med modeller uten overløp
Materiale	TitanCeram
Spesifikasjonstekst	Artis; Utenpåliggende servant; TitanCeram; Størrelse: 610 x 410 mm; Oval; for veggmonterte servantkran eller høy servantkran uten kranhullområde; uten overløp; Merk: ikke-lukkbar utløpsventil må brukes med modeller uten overløp; inkl. mva. mal, festesett inkludert; EN 31, EN 14688; Vennligst bestill avløpsventil som ikke kan lukkes separat.

FARGER

White Alpin CeramicPlus	419861R1	4051202347314
Star White CeramicPlus	419861R2	4051202347321
White Alpin	41986101	4051202383022
Powder	419861BCT0	4051202544058
Ballet	419861BCT1	4051202544065
Fog	419861BCW0	4051202543983
Ocean	419861BCW2	4051202544003
Mint	419861BCW3	4051202544027
Sencha	419861BCW4	4051202544034
Cedar	419861BCW5	4051202544041
Frost	419861BCW1	4051202543990
Stone White CeramicPlus	419861RW	4051202840822
Rose	419861BCT2	4051202544072
Macaroon	419861BCT3	4051202544089
Lemon	419861BCT4	4051202544096
Mustard	419861BCT5	4051202544102
Full Moon	419861BCT6	4051202544119
French Linen	419861BCT7	4051202544133
Coal Black	419861BCT8	4051202544140

TEKNISKE TEGNINGER

419861



VEDLIKEHOLD

TitanCeram

Porselen fra håndverksmesteren

TitanCeram er et innovativt Villeroy & Boch-materiale som inneholder all den erfaringen vi har fått i mer enn 265 års keramikproduksjon. For første gang tillater det banebrytende TitanCeram-materialet etableringen av produkter med unikt presis design, ekstremt tynne vegger og skarpt definerte kanter.

Fordeler med Villeroy & Boch TitanCeram

TitanCeram er enkel å rengjøre og er spesielt motstandsdyktig mot støt og riper, varme og kulde.

Rengjøring og stell

TitanCeram kan rengjøres med veldig lite tid og krefter, akkurat som vanlig porselen. Rent vann og en fuktig klut er alt du trenger for daglig pleie.