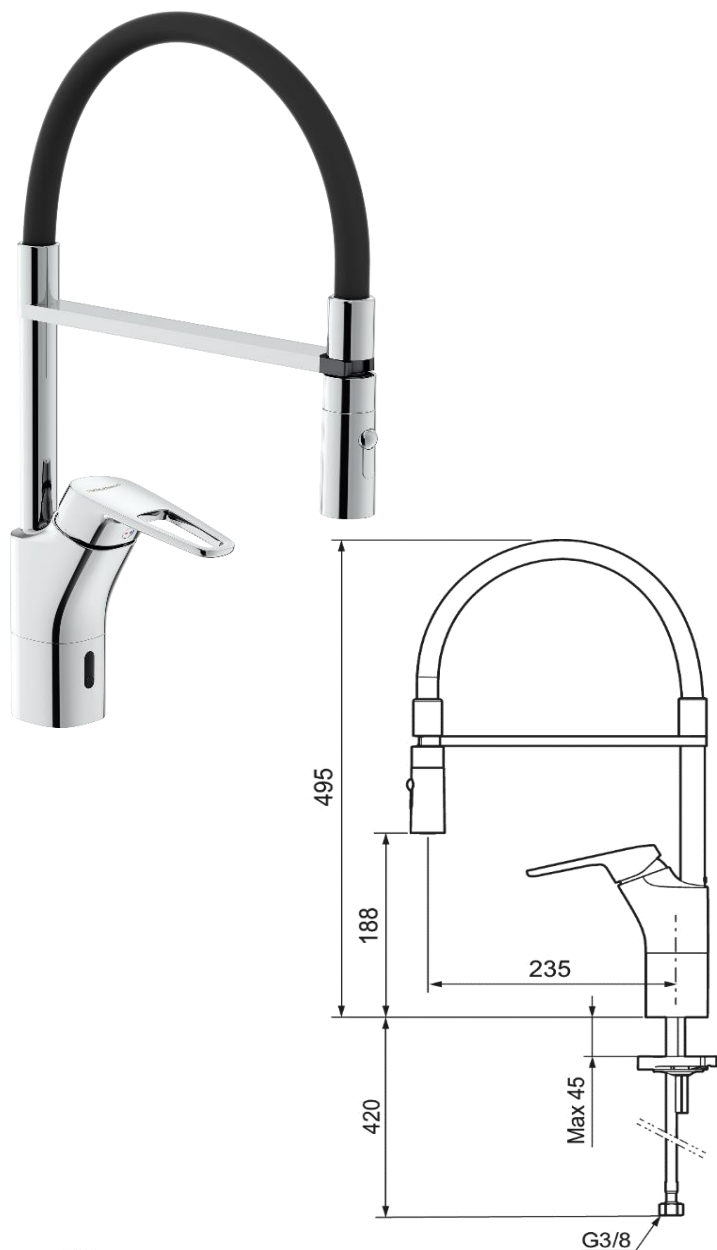


Drift og Vedlikehold



Sensorstyrt kjøkkenbatteri, Siljan Duo Flexi

Krom

NRF: 430 10 01

FMM: 8312-0010

Sensorstyrt for håndvask og avskylling

Mykstengende

Kaldstart

Vannmengdebegrenser og temperatursperre

Svingbar tut sperre 60°, 85°, 110° eller 360°

2-strålig, konsentrert strålebilde og hånddusj

Tappetidbegrensning hindrer oversvømming

Avstengning av vannmengde i 5 min. via sensor (anvendes f. eks. ved rengjøring)

Laft strømforbruk - lang livslengde

IP klasse sensor, IP67

Med tilbakeslagsventiler etter standard EN 1717

Enkel installasjon og service

Tilpasses for batteridrift 6V eller nettdrift 12V AC/DC

Ved nettdrift kreves AC adapter FMM 1623-0000 og omformer FMM 1619-4000 for stikkontakt

eller transformator FMM 1619-3000

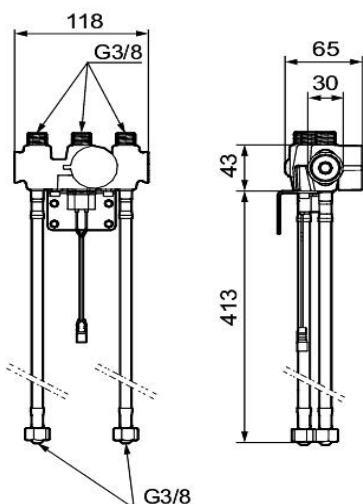
Automatisk justering av sensoravstand

Fleksible Soft PEX®-rør med 3/8" mutter

Hulltagning Ø34-37 mm

Programerbar deteksjonavstand

Velgbar tappetid



Rengjøring

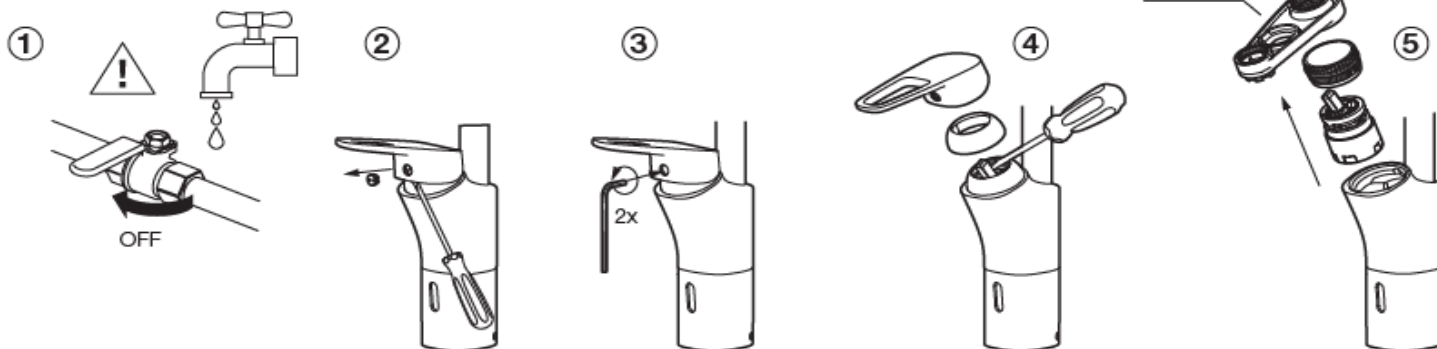
Overflatebehandlingen bevares best ved rengjøring med myk klut og mild såpeoppløsning, etterskylling med rent vann og polering med tørr klut. Unngå bruk av kalkløsende, sure eller slipende skuremidler.

Kalkflekker fjernes ved å blande 4 deler lunkent vann med 1 del 12 % husholdningseddik og vaske blandebatteriet med en myk klut eller svamp. Skyll av med rent vann.

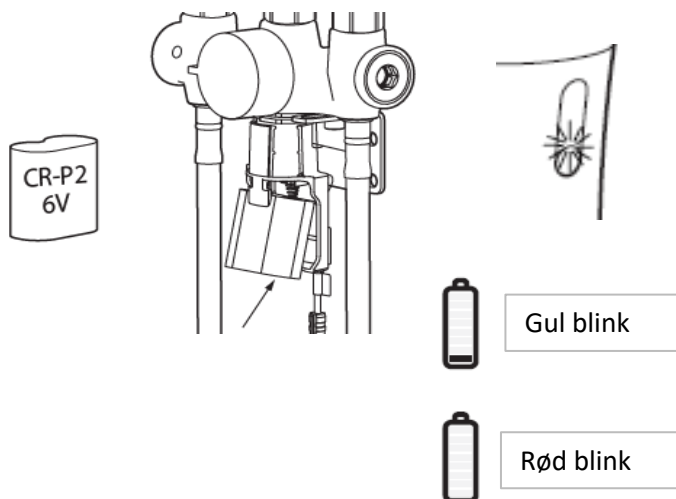
Smøring

Bruk bare silikonfett som er godkjent for næringsmidler.

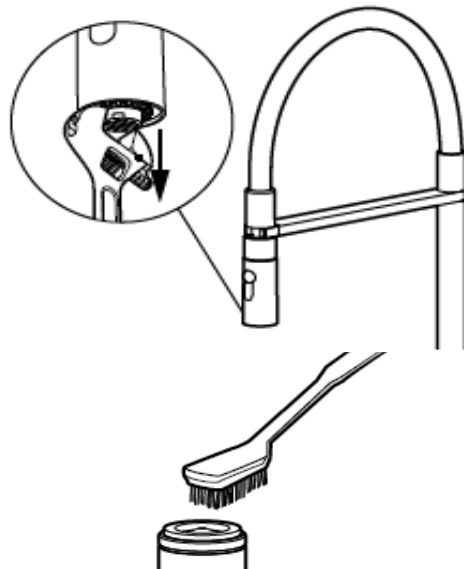
Bytte av innsats



Bytte av batteri

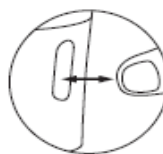
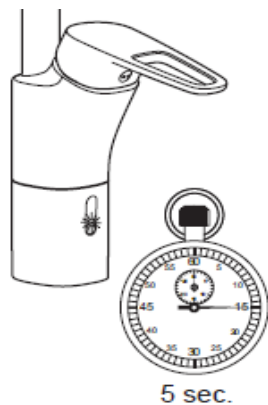
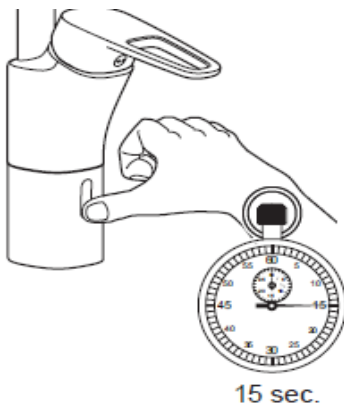


Rengjøring av strålesamler

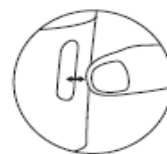


Programering

1. Hold en finger på den nedre delen av sensoren i 15 sek.
2. Ta bort fingeren og sett den deretter tilbake etter nøyaktig 5 sek.
3. Når den røde lampen blinker, velger du program ved å ta bort fingeren omgående etter valgfritt blinkesignal (1-6). Hvis du tar bort fingeren etter at lampen har blinket 1 gang, velger du program 1, osv. Program 2 er standard, 8 sekunder spyletid.



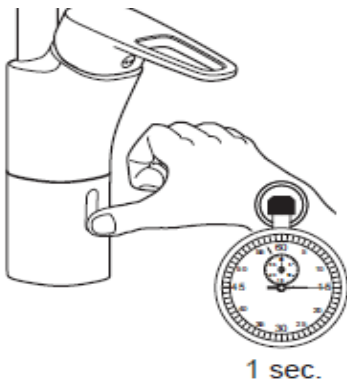
Program



Program

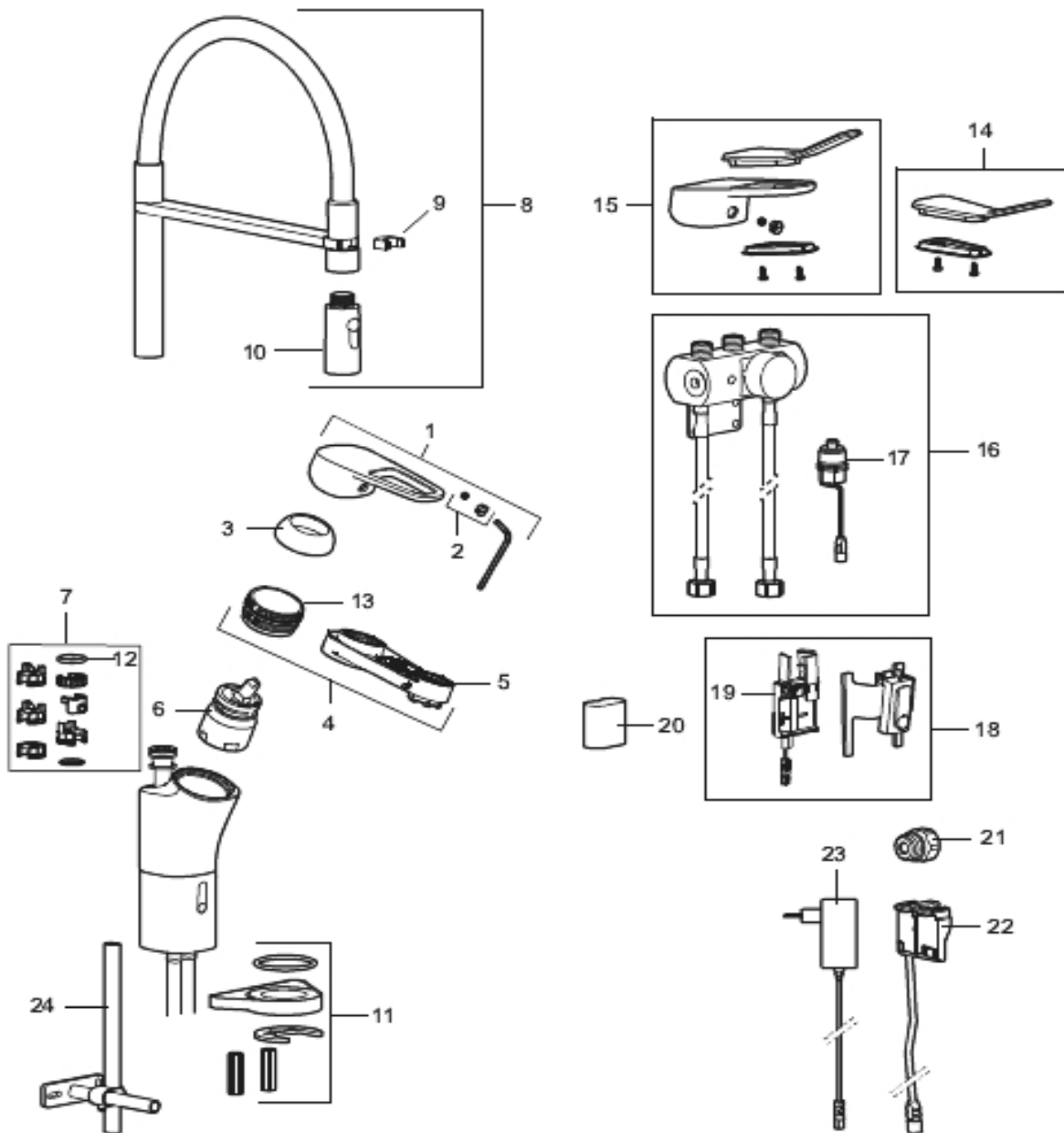
P1	*	4s	P4	*****	4s
P2	**	8s (default)	P5	*****	8s
P3	***	12s	P6	*****	12s

Avstengt spyletid



Hold en finger mot den nedre delen av sensoren i 1 sek. for å slå av sensorfunksjonen i 5 min. Sensoren blinker gult mens den er avstengt. For å avbryte føres fingeren tilbake i 1 sek. Da gjenopprettes sensorfunksjonen

Sprengskisse



Reservedelsliste

Nr	Utførelse	FMM nr	NRF nr
1	Spak, komplett	5850-1000	4304766
2	Merkeplugg og skrue	5851-1000	4304106
3	Dekkhylse	5852-1000	4304768
4	Innsatsmutter m/verktøy	5853-0140	4303922
5	Innsatsnøkkel	6077-0000	4303931
6	Innsats kaldstart m/verktøy (grønn ring)	5912-0009	4303851
7	Låsesett for tut	5864-1000	
8	Komplett overbygg med hånddusj	S600059	
9	Tutfeste	S600061	
10	Tostrålig hånddusj	S600060	
11	Monteringstilbehør for kjøkkenbatter	3914-2800	4303916
12	O-ring (15,54 x 2,62), 2-pakk	3780-1550	
13	Innsatsmutter	2939-0000	
14	Care-sett	3597-4009	4304762
15	Care-spak, komplett	5850-4000	
16	Blandeventil (for servantbatteri), blyfri	1628-0000	
17	Magnetventil	1620-1000	4304781
18	Sensor	1627-2000	4304116
19	Batteriholder	1622-3000	
20	Batteri 6V	1636-1000	4304795
21	Overgang fra blandeventil til avstengning 3501	2948-2000	4304118
22	AC adapter	1623-0000	4304789
23	Transformator 12V	1619-4000	4304785
24	Stabiliseringssett	3914-7000	4303875