

Drift og Vedlikehold



Ettgreps kjøkkenbatteri, Siljan Flexi

Krom

NRF: 430 09 99

FMM: 8301-0010

EcoSafe®

Mykstengende

Kaldstart

Vannmengdebegrenser og temperatursperre

Svingbar tut sperre 60°, 85°, 110° eller 360°

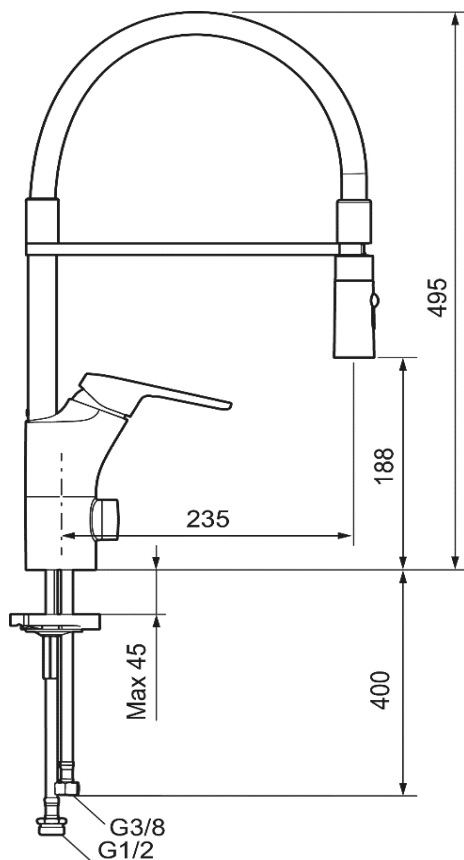
2-strålig, konsentrert strålebilde og hånddusj

Avstengning for maskin Kv, omstillbar til Vv

Med tilbakeslagsventil etter standard EN 1717

For hull i benk Ø34-37 mm

Fleksible Soft PEX®-rør med 3/8" mutter



Rengjøring

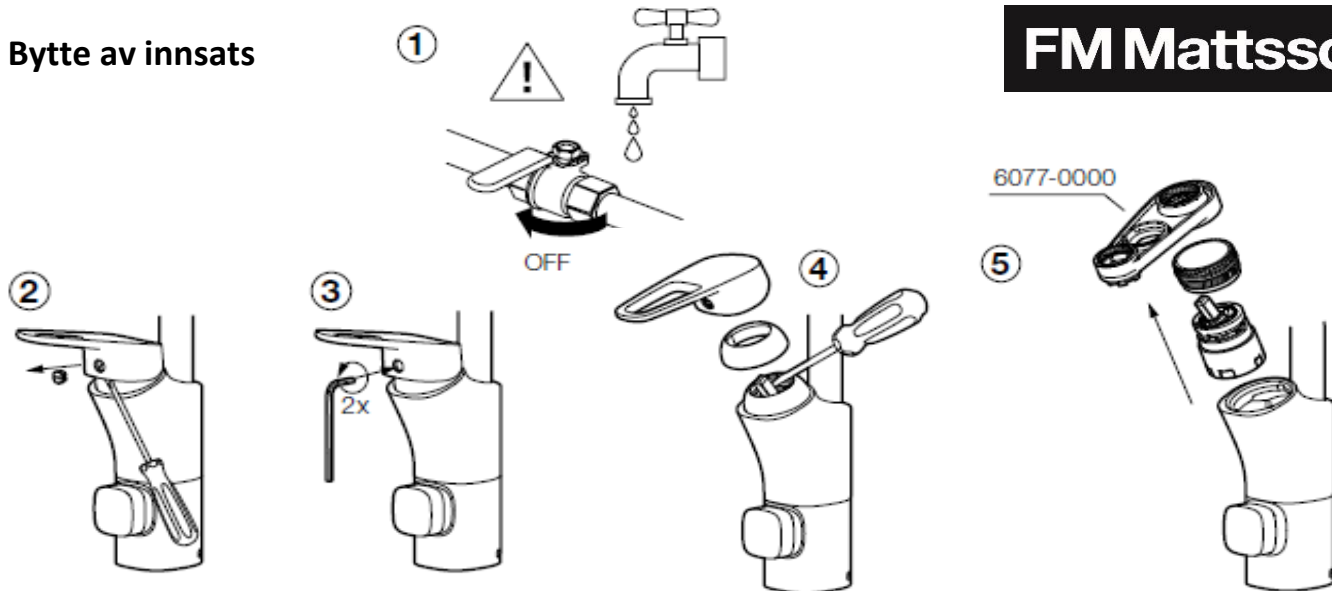
Overflatebehandlingen bevares best ved rengjøring med myk klut og mild såpeoppløsning, etterskylling med rent vann og polering med tørr klut. Unngå bruk av kalkløsende, sure eller slipende skuremidler.

Kalkflekker fjernes ved å blande 4 deler lunkent vann med 1 del 12 % husholdningseddik og vaske blandebatteriet med en myk klut eller svamp. Skyll av med rent vann.

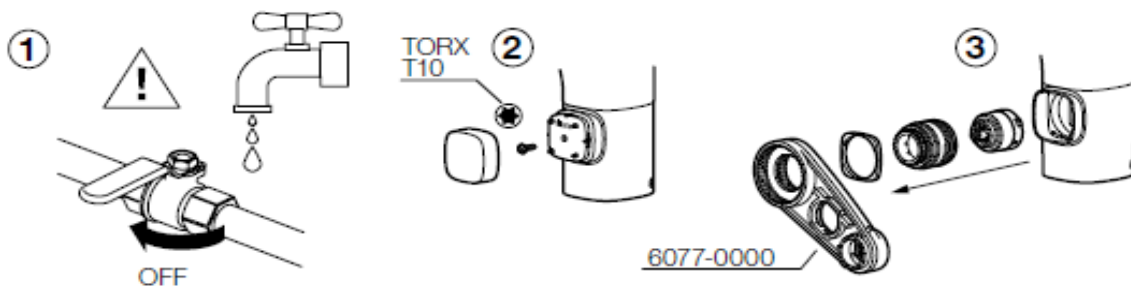
Smøring

Bruk bare silikonfett som er godkjent for næringsmidler.

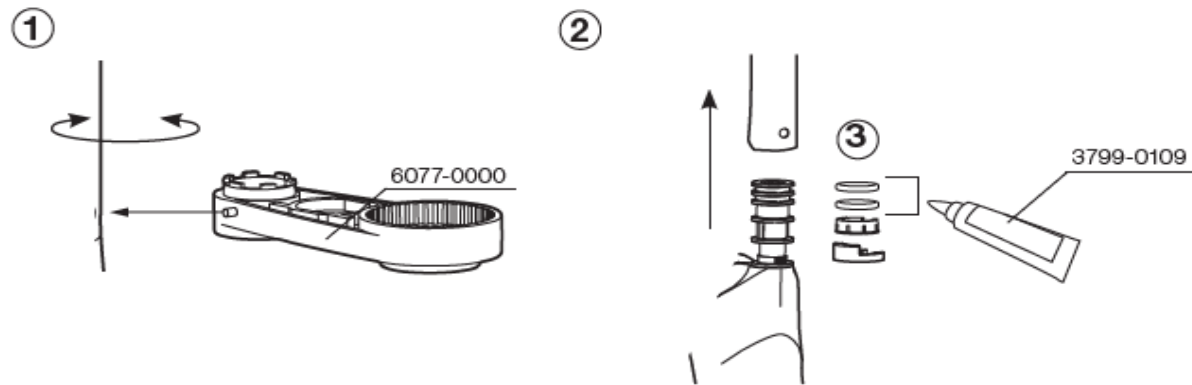
Bytte av innsats



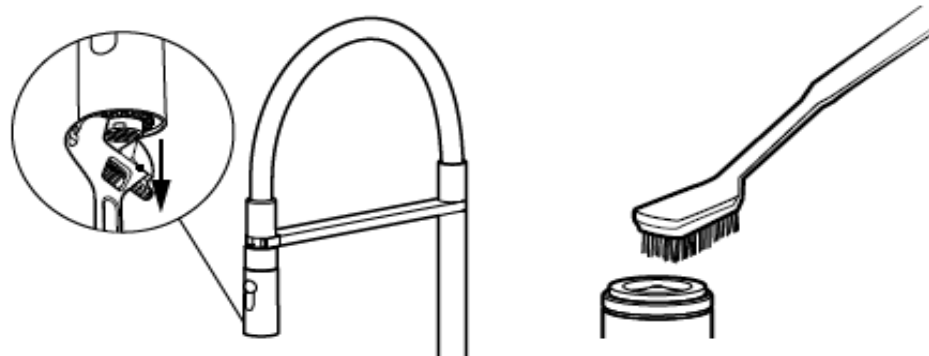
Bytte av innsats til maskinavstengning



Bytte av o-ringer

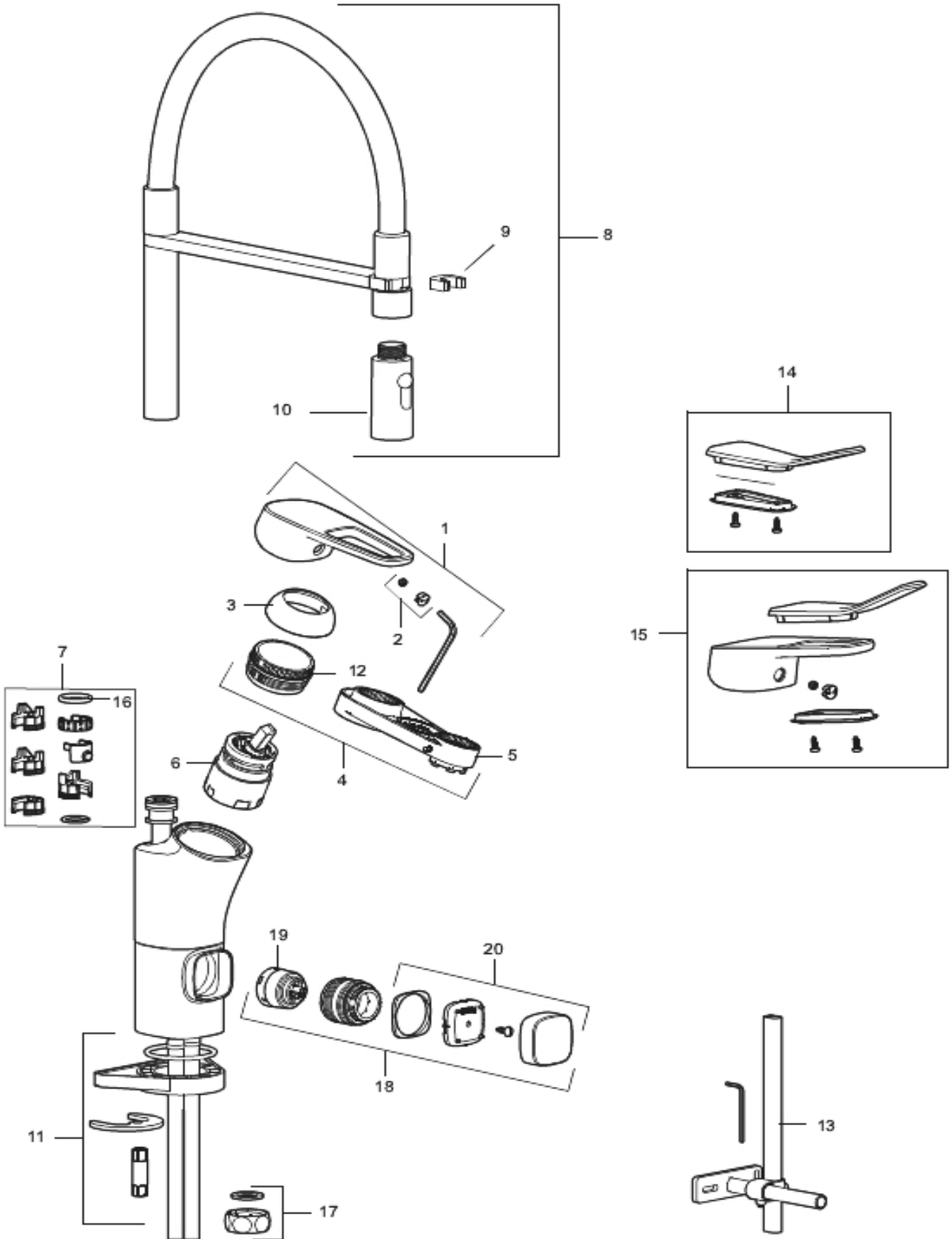


Rengjøring av strålesamler



Sprengskisse

FM Mattsson



Reservedelsliste

FM Mattsson

Nr	Utførelse	FMM nr	NRF nr
1	Spak, komplett	5850-1000	4304766
2	Merkeplugg og skrue	5851-1000	4304106
3	Dekkhylse	5852-1000	4304768
4	Innsatsmutter m/verktøy	5853-0140	4303922
5	Innsatsnøkkel	6077-0000	4303931
6	Innsats kaldstart m/verktøy (grønn ring)	5912-0009	4303851
7	Låsesett for tut	5864-1000	
8	Komplett overbygg med hånddusj	S600059	
9	Tutfeste	S600061	
10	Tostrålig hånddusj	S600060	
11	Monteringstilbehør for kjøkkenbatter	3914-2800	4303916
12	Innsatsmutter	2939-0000	
13	Stabiliseringssats	3914-7000	4303875
14	Care-sett	3597-4009	4304762
15	Care-spak, komplett	5850-4000	
16	O-ring (15,54 x 2,62), 2-pakk	3780-1550	
17	Kappe G1/2 med pakning	2965-1501	4306121
18	Avstengningsventil komplett	5929-1000	4304107
19	Innsats for maskinavstengning	5927-1000	4305716
20	Vrider/ratt, krom	5828-1000	4304105

FM Mattsson Mora Group Norge AS
Strømsveien 200, 3 etg.
0668 Oslo

Telefon 22 09 19 00
www.fmmattsson.no
info.no@fmm-mora.com