

Drift og Vedlikehold

Ettgreps kjøkkenbatteri, Siljan

Krom

NRF: 430 09 63

FMM: 8321-0010

EcoSafe®

Mykstengende

Kaldstart

Eco Flow (energi- og vannbesparende strålesamler)

9-11 l/min ved 3 bar

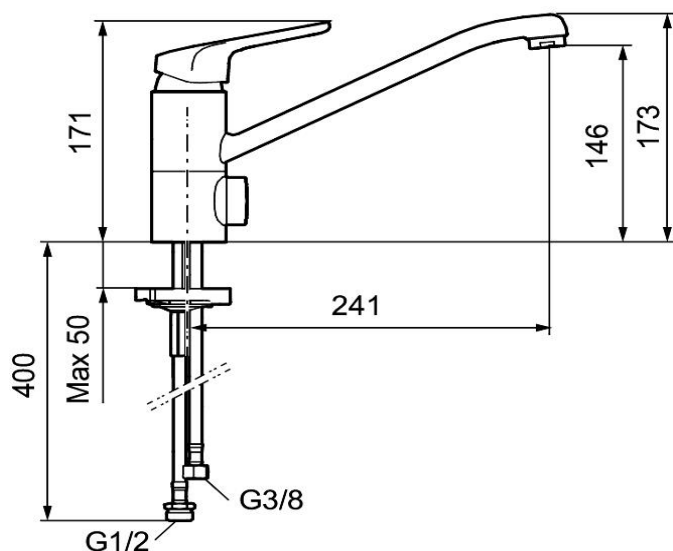
Vannmengdebegrenser og temperatursperre

Svingbar utløpstut 110°

Avstengning for maskin Kv, omstillbar til Vv

For hull i benk Ø34-37 mm

Fleksible Soft PEX®-rør med 3/8" mutter



Rengjøring

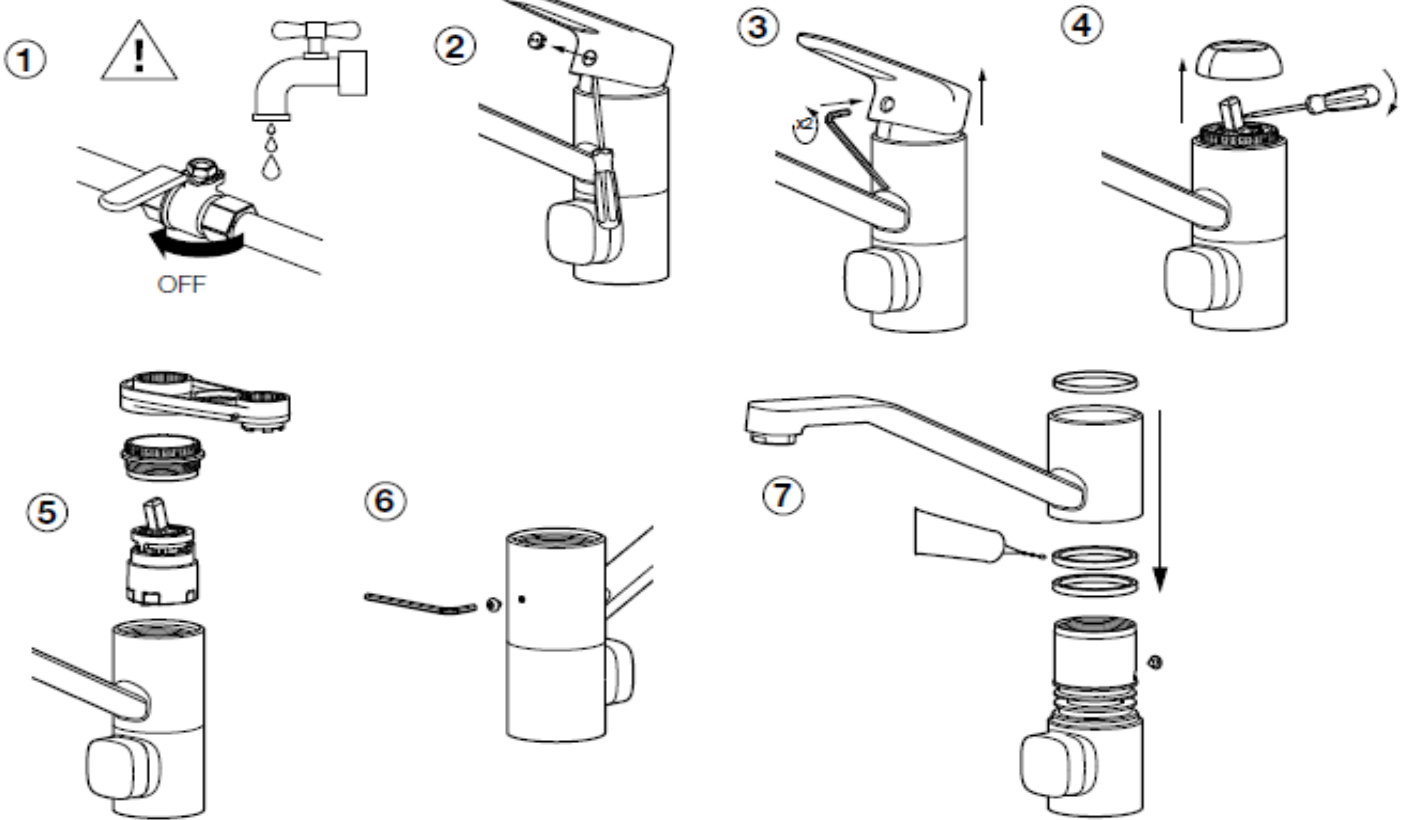
Overflatebehandlingen bevares best ved rengjøring med myk klut og mild såpeopløsning, etterskylling med rent vann og polering med tørr klut. Unngå bruk av kalkløsende, sure eller slipende skuremidler.

Kalkflekker fjernes ved å blande 4 deler lunkent vann med 1 del 12 % husholdningseddik og vaske blandebatteriet med en myk klut eller svamp. Skyll av med rent vann.

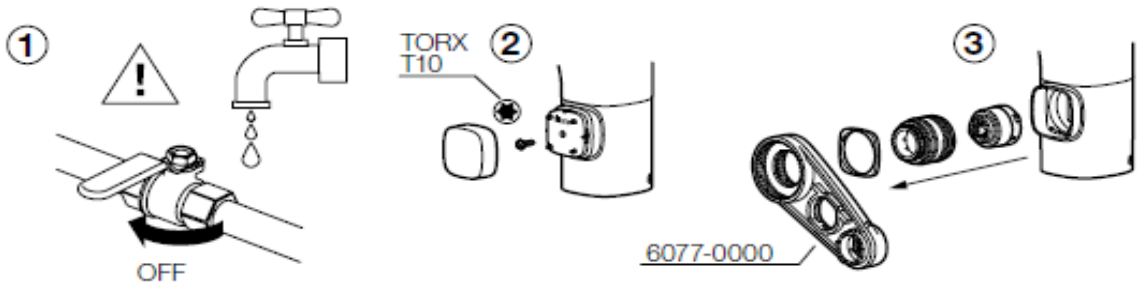
Smøring

Bruk bare silikonfett som er godkjent for næringsmidler.

Bytte av innsats og pakning



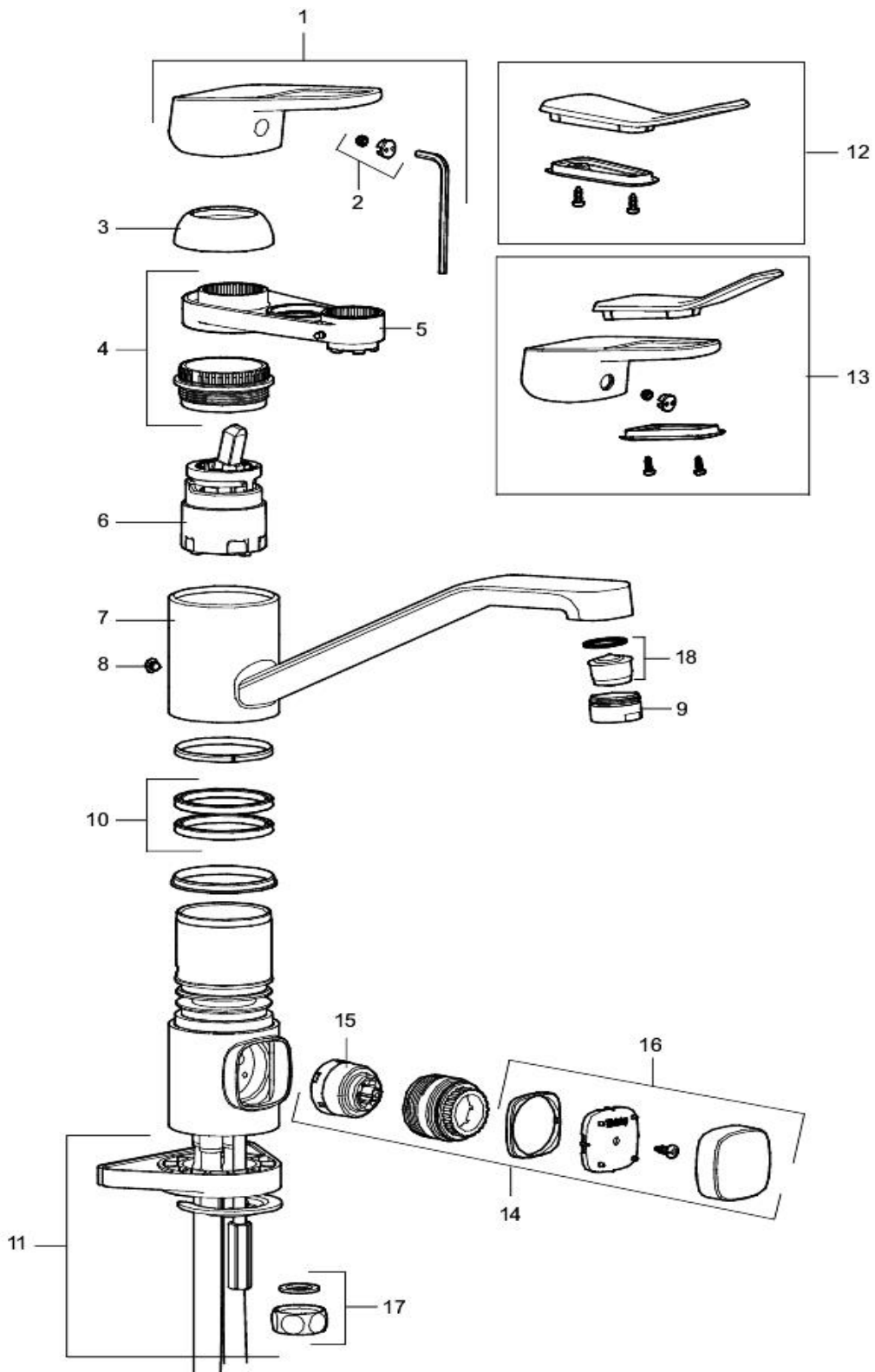
Bytte av innsats til maskinavstengning



Rengjøring av strålesamler



Sprengskisse



Reservedelsliste

Nr	Utførelse	FMM nr	NRF nr
1	Spak, komplett	5850-1000	430 47 66
2	Merkeplugg og skrue	5851-1000	430 41 06
3	Dekkhylse	5852-1000	430 47 68
4	Innsatsmutter m/verktøy	5853-0160	
5	Innsatsnøkkel	6077-0000	430 39 31
6	Innsats kaldstart m/verktøy (grønn ring)	5912-0009	430 38 51
	Innsats kaldstart (grønn ring)	5912-0000	430 38 31
	Innsats m/Eco Plus kaldstart (grønn ring)	5912-6000	
	Innsats m/verktøy (rød ring)	5911-5500	430 39 28
	Innsats (rød ring)	5911-0009	430 57 39
7	Utløpstut	5866-0000	430 47 72
8	Stoppskrue	3808-0000	430 57 41
9	Hylse for strålesamler M24 utv., 13 mm	2914-2400	
10	Tetningsringer par	3720-4029	430 40 99
11	Monteringstilbehør	3914-1500	
12	Care-sett	3597-4009	430 47 62
13	Care-spak, komplett	5850-4000	
14	Avstengningsventil komplett	5929-1000	430 41 07
15	Innsats for maskinavstengning	5927-1000	430 57 16
16	Vrider/ratt	5828-1000	430 41 05
17	Kapp G1/2 med pakning	2965-1501	430 61 21
18	Innsats strålesamler 9-11 l/min ved 3 bar	2910-2710	
	Innsats strålesamler 10-13 l/min ved 3 bar, f/Eco Plus	2910-2890	