

## Drift og Vedlikehold

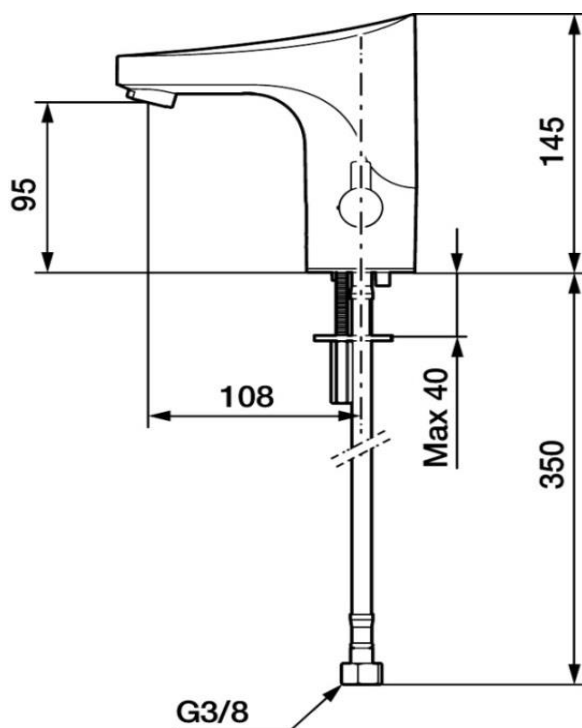


### FMM 9000E Tronic

Krom, batteridrift, inkl. batteri 6V

**NRF:** 430 00 59

**FMM:** 1641-0000



Mykstengende.

Med temperaturspak, batteridrift (inkl. batteri 6V)

Vandalsikker i metall, også kåpen.

Eco energi- og vannbesparende strålesamler 5 l/min ved 2-6 bar.

Tappetidbegrensning hindrer oversvømming.

Tappefunksjon 30 sek. via sensor (anvendes for å få frem ønsket temperatur).

Avstengning av vannmengde i 60 sek. via sensor (anvendes f. eks. ved rengjøring).

Laft strømforbruk - lang livslengde.

Kan gjennomspyles med hettvann for legionella sanering. IP klasse sensor, IP67.

Miljøvennlig materiale, Lead Free (blyfri) og nikkelfri.

Med tilbakeslagsventiler etter standard EN 1717.

Avtagbart temperaturspak som kan erstattes med et medfølgende lokk.

Fleksible Soft PEX®-rør med 3/8" mutter.

#### Innstillinger:

Stillbar temperaturbegrensning.

Programmerbar funksjon for hygienespyling.

Velgbar tappetid.

Automatisk justering av sensoravstand.

#### Rengjøring

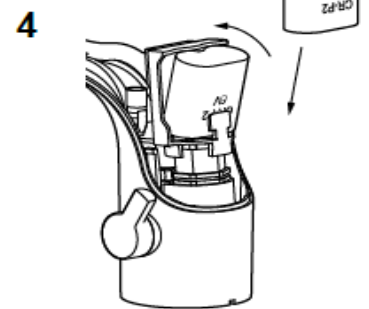
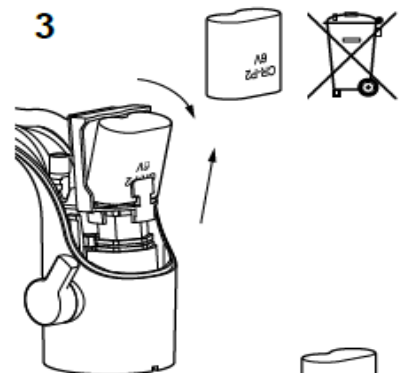
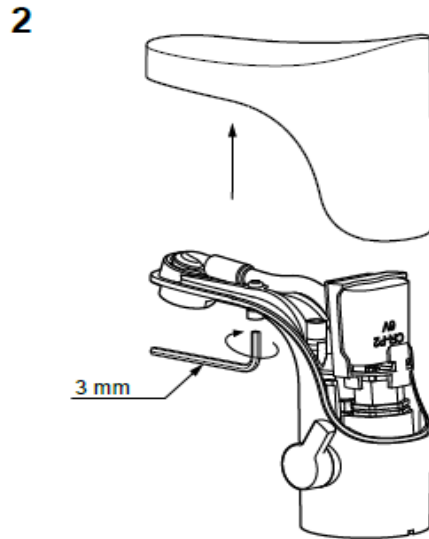
Overflatebehandlingen bevares best ved rengjøring med myk klut og mild såpeopløsning, etterskylling med rent vann og polering med tørr klut. Unngå bruk av kalkløsende, sure eller slipende skuremidler.

Kalkflekker fjernes ved å blande 4 deler lunkent vann med 1 del 12 % husholdningseddik og vaske blandebatteriet med en myk klut eller svamp. Skyll av med rent vann.

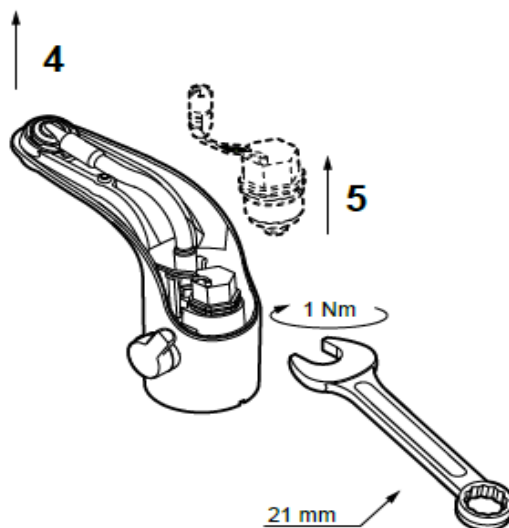
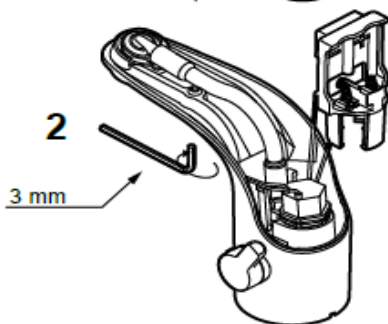
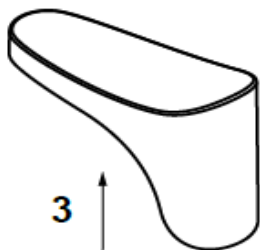
#### Smøring

Bruk bare silikonfett som er godkjent for næringsmidler.

## Bytte av batteri



## Bytte av magnetventil



21 mm

**Bytte av sensor**



## Forlenget spyletid

Start blandebladet en gang før aktivering av denne funksjonen. Hold en finger mot den nedre delen av sensorvinduet i 1 sek. for å starte spyling i 30 sek. For å avbryte, sett tilbake fingeren i 2 sek.



## Avsteng spyling

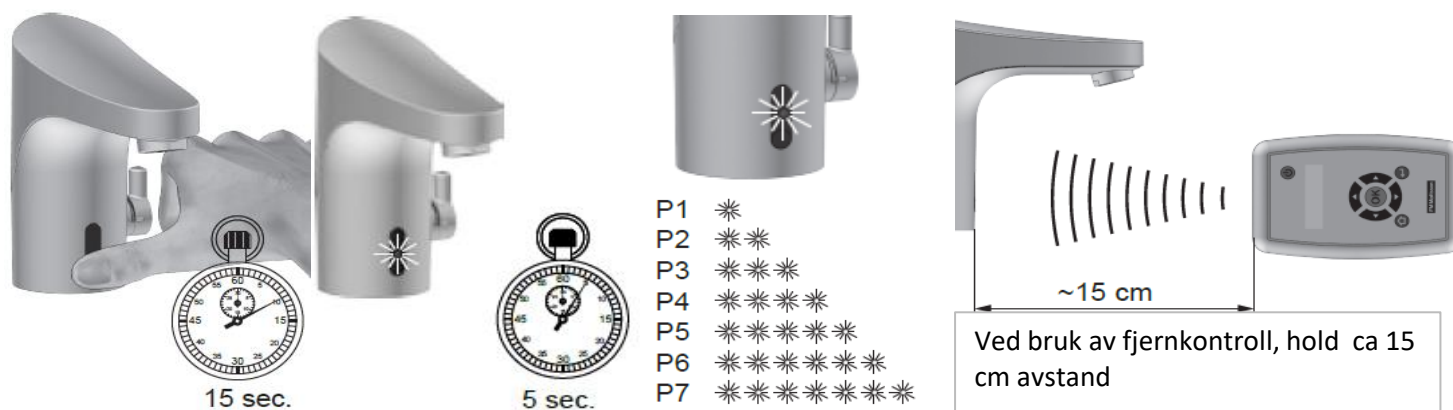
Start blandebladet en gang før aktivering av denne funksjonen. Hold en finger mot den nedre delen av sensoren til den gule lampen begynner å blinke (ca 10 sek.), for å stenge av spylingen i 1 min. Når den slutter å blinke går den tilbake til normal funksjon



## Andre programmeringsmuligheter, se også instruksjonen

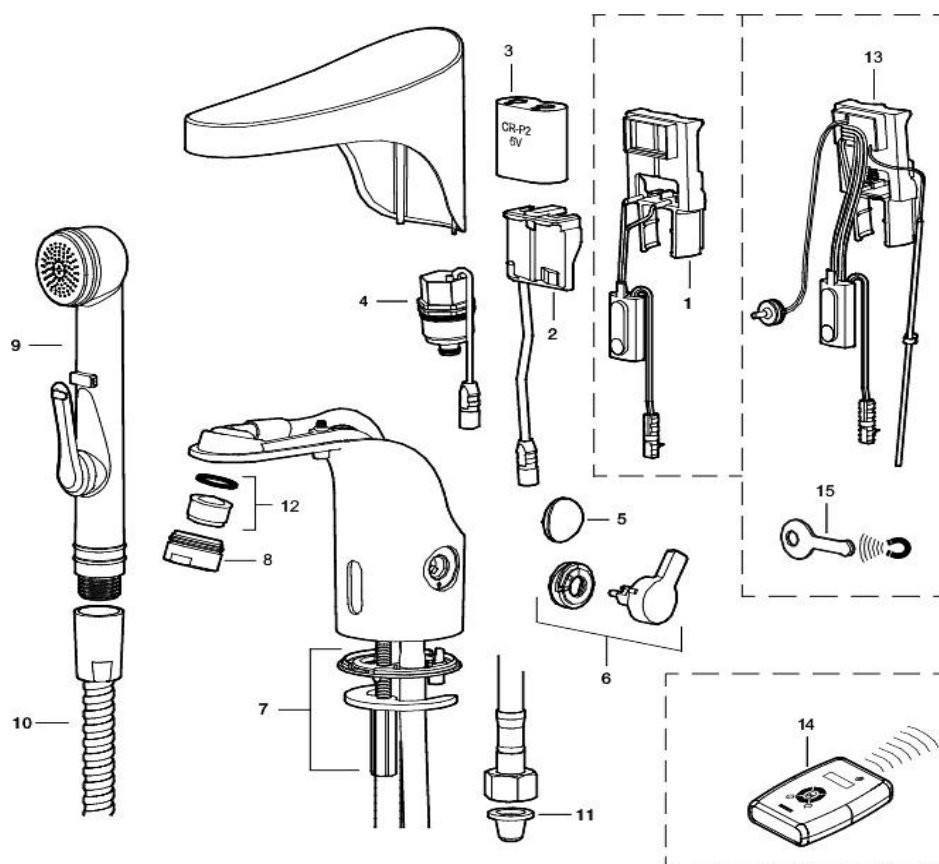
Start blandebladet en gang før aktivering av denne funksjonen. Hold en finger mot den nedre delen av sensoren i 15 sek. Ta bort fingeren og sett den deretter tilbake etter 5 sek. Når den røde lampen blinker, velger du program ved å ta bort fingeren omgående etter valgfritt blinkesignal (1-6). Tar du bort fingeren etter at lampen har blinket 1 gang, velger du program 1 osv.

Program	Etterspyletid	Hygienespyling, intervall	Hygienespyling, spyletid	Sparemodus	Forlenget Spyletid
1 (standard)	1: 2 sek	1: av	1: av	1: av	1: 30 sek
2	2: 4 sek	2: av	2: av	2: av	2: 30 sek
3	3: 6 sek	3: av	3: av	3: av	3: 30 sek
4	4: 2 sek	4: 72 timer	4: 3 min	4: av	4: 30 sek
5	5: 4 sek	5: 72 timer	5: 3 min	5: av	5: 30 sek
6	6: 6 sek	6: 72 timer	6: 3 min	6: av	6: 30 sek
7 fjernkontroll	7: 1-30 sek	7: 0-168 timer	7: 1-30 min	7: av / på	7: 0-180 sek



## Sprengskisse

# FM Mattsson



## Reservedelsliste

Nr	Utførelse	FMM nr	NRF nr
1	Elektronikkenhet til batteri/nettdrift	1621-4000	430 47 77
	Elektronikkenhet for sentralstyring	1621-6000	430 47 79
2	AC adapter	1623-0000	430 47 89
3	Batteri 6V	1636-1000	430 47 95
4	Magnetventil	1620-1000	430 47 81
5	Dekkløkk	1622-2000	430 47 83
6	Temperaturspak	1622-1000	430 47 82
7	Monteringstilbehør	3914-1600	430 47 84
8	Hylse for strålesamler M24 utv., 13 mm	2914-2400	
9	Selvstengende håndduj	3458-2000	
10	Slange til håndduj, 1,5 m	3488-1500	430 46 69
11	Filtersett f/SoftPex anslutningsrør (2 stk)	3880-0009	
12	Innsats strålesamler 5 l/min ved 2-6 bar, Eco	2910-0500	
13	Elektronikkenhet til WMS	1621-6100	
14	Fjernkontroll	1625-0000	430 47 94
15	Servicemagnet	6077-5000	

**FM Mattsson Mora Group Norge AS**

Strømsveien 200

0668 Oslo

Telefon 22 09 19 00

[www.fmmattsson.no](http://www.fmmattsson.no)

info@fmmattsson.no